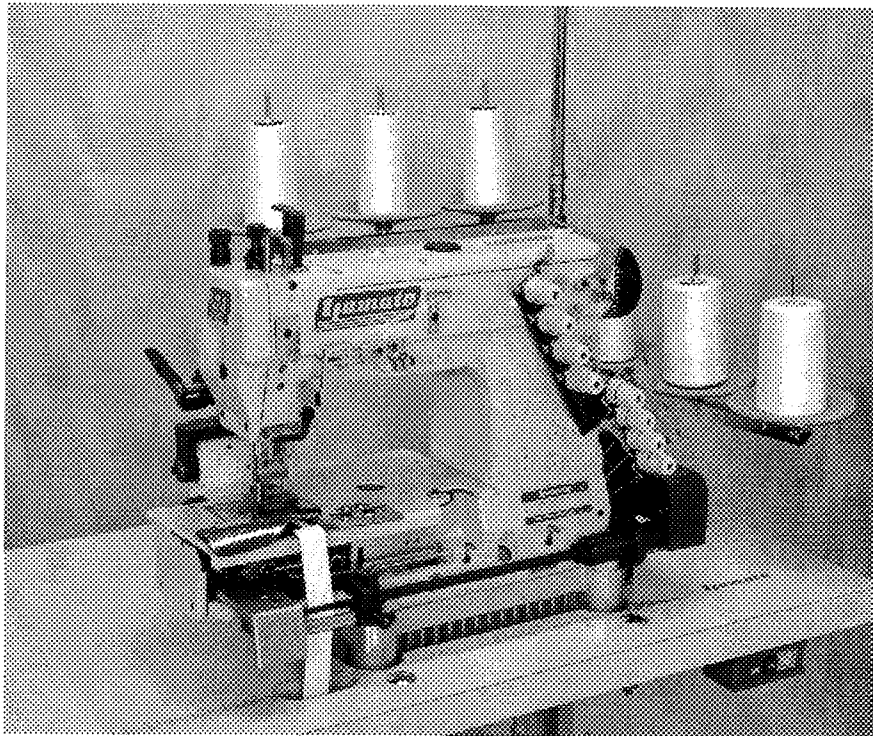


# ***Yamato***<sup>®</sup>

## **Parts List**

HIGH SPEED DOUBLE CHAINSTITCH  
SEWING MACHINE WITH PULLER

# **VM1800P**



### **MODELS**

---

VM1804P-254-002  
VM1804P-254-102  
VM1802P-382-001

VM1804P-254-003  
VM1802P-222-001

---

# パーツリストの見方

このパーツリストはVM1804P-254-102を基本モデルにしてイラストを作成しています。  
項目1～17には基本モデルを記載しています。  
項目18～サブモデル等を記載しています。  
パーツリストに記載されているカラーの寸法は内径×外径×幅を表わしています。

## 記号の説明 (Parts No. の隣に記載されています。)

[ ] 前回のパーツリストに対して、今回変更された部品を表わしています。

[ ] 内は旧Parts No. 及びネジ類の形状

◆ 前回のパーツリストに対して、今回追加された部品及びモデルを表わしています。

## 部品注文の際のご注意

- ☆ このパーツリストに記載されている部品をご注文の際は、Parts No.(例えば、3500201)でお願いします。
- ☆ 0068011の場合は、0068011又は68011でご注文下さい。
- ☆ エアチューブ御注文の際は品番と長さをお知らせ下さい。

なお、このパーツリストの記載事項は、改良により変更される場合がありますのでご了承下さい。

---

## How to use this Parts List

The illustrations on this Parts List are drawn on the basis of VM1804P-254-102.  
The items from No.1 to No.17 contain the standerd model.  
The following items included No.18 contain the submodel.  
The dimension of Collar on this Parts List shows Inside diameter X Outside diameter X Width.

### Explanation of Marks (marked at the Side of Part No.)

[ ] means this part is changed from the previous Parts List.

Inside of [ ] shows the previous Part No. and the shape of screw or the like.

◆ means this part and model is added to the previons Parts List.

### How to place an order for the parts

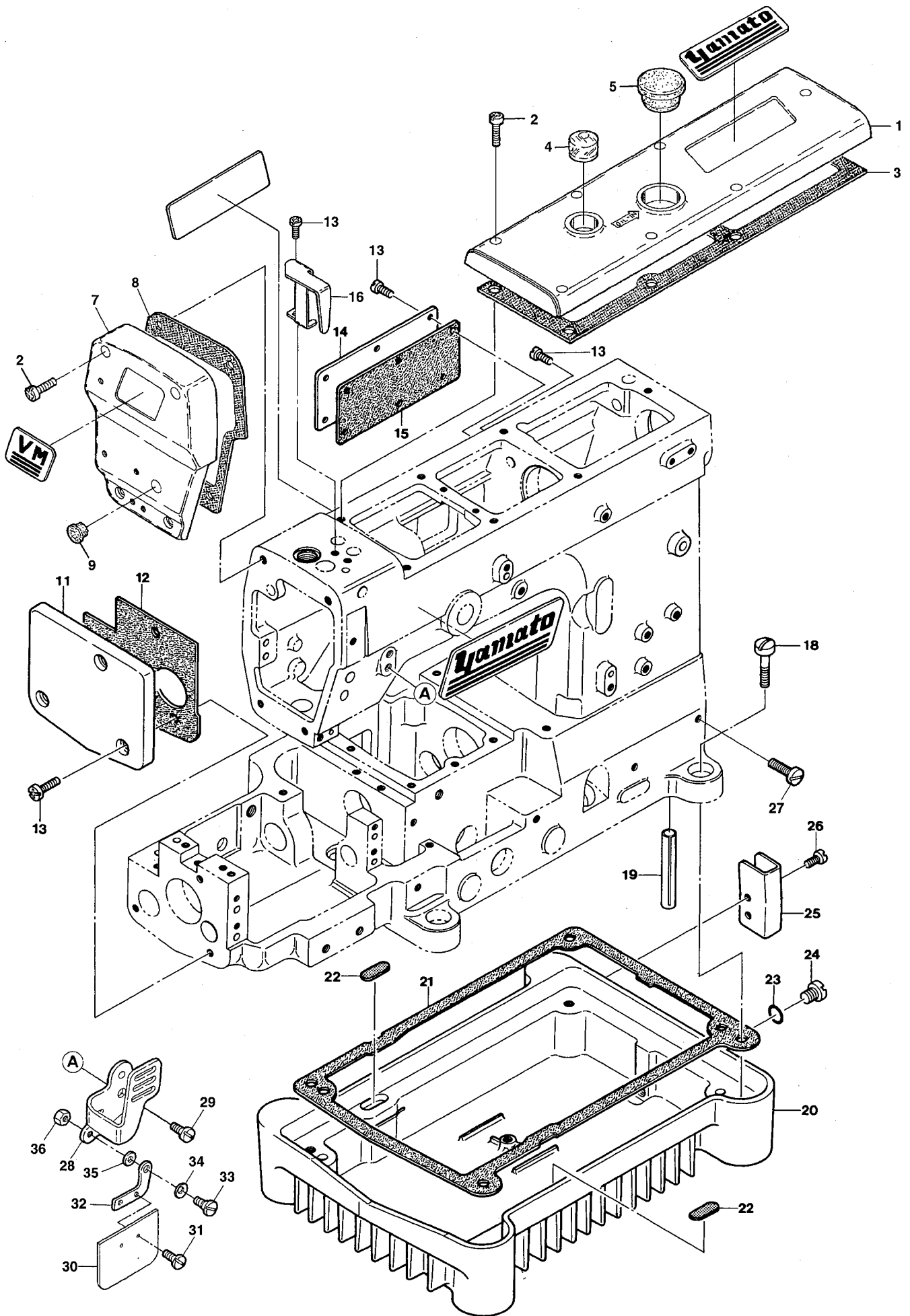
- ☆ When placing an order for the parts from this Parts List, please clearly state the Parts No. (e.g.3500201) which you require so that we can deliver the correct Parts to you.
- ☆ When the Part No. is "0068011", please place an order for the part by showing "0068011" or "68011".
- ☆ When ordering Air Tube, please inform us of the Part No. and the length.

This Parts List is subject to change without notice.

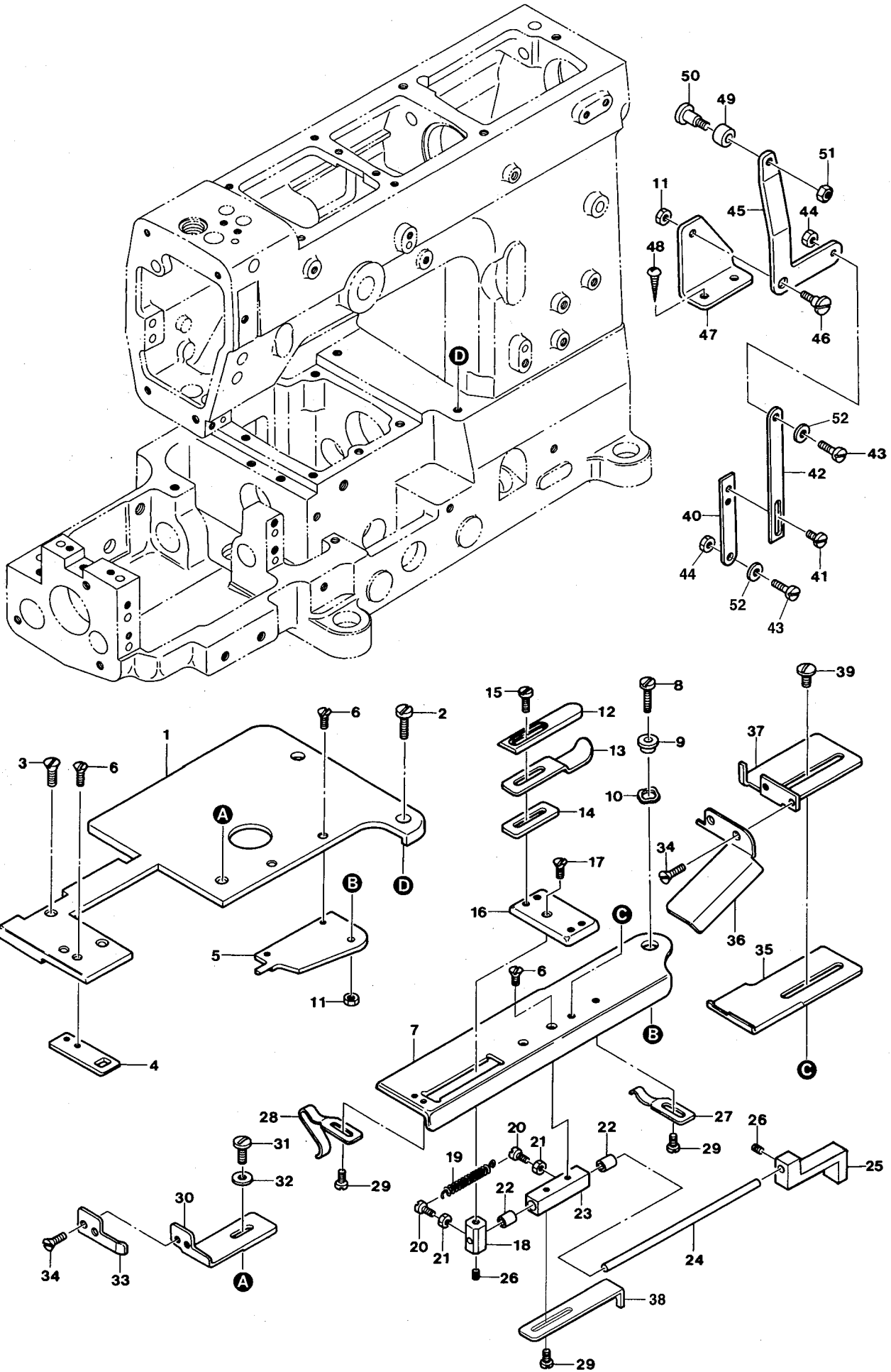
# Contents

# 目次

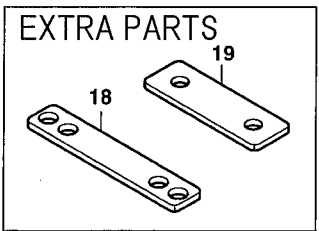
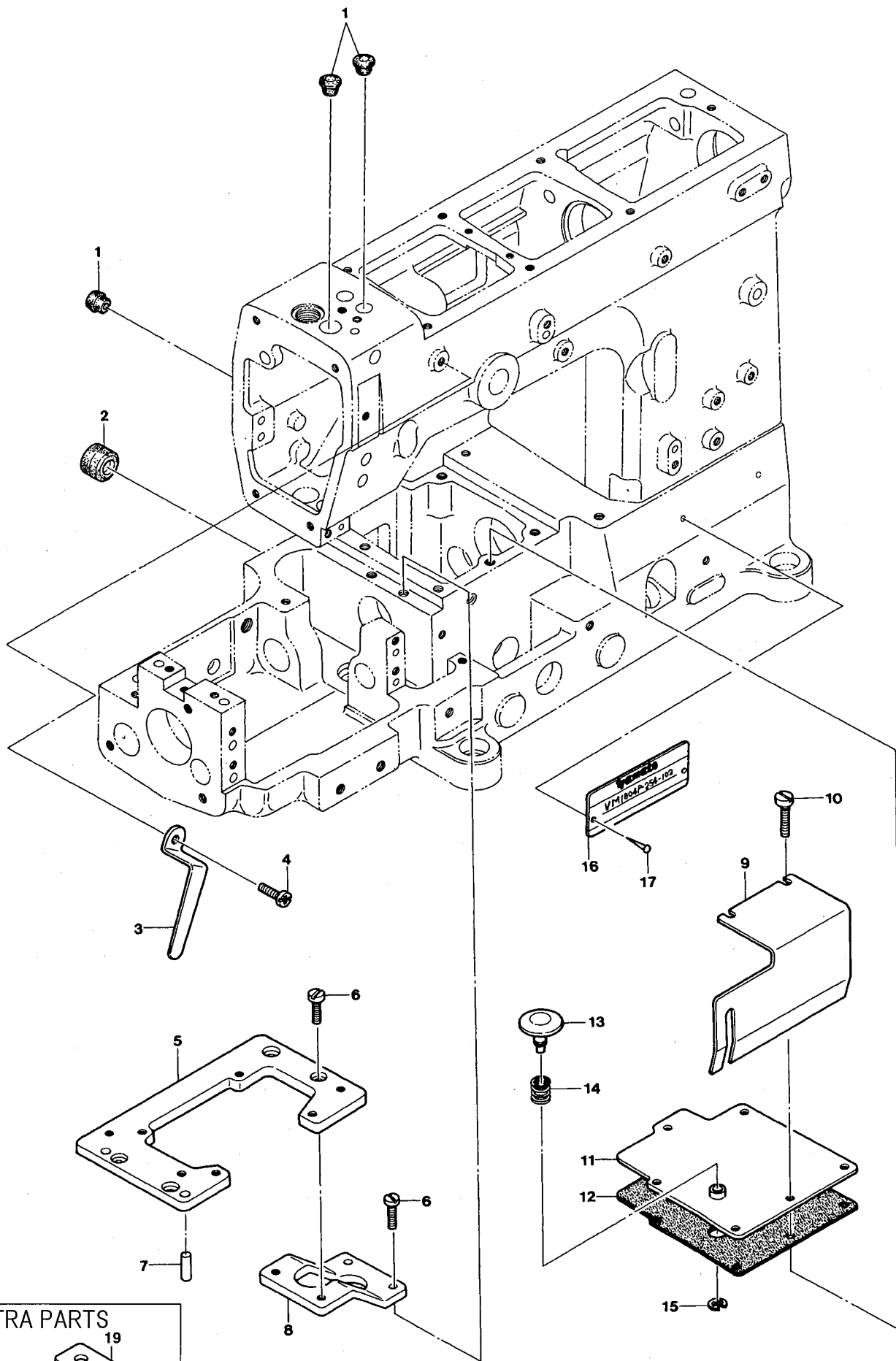
MISCELLANEOUS COVERS(1)	カバー関係 (1)	1
MISCELLANEOUS COVERS(2)	カバー関係 (2)	2
MISCELLANEOUS COVERS(3)	カバー関係 (3)	3
MISCELLANEOUS THREAD EYELETS	糸道関係	4
MISCELLANEOUS BUSHINGS	ブッシュ関係	5
MAIN SHAFT DRIVING MECHANISM	下軸機構	6
UPPER SHAFT & NEEDLE THREAD TAKE-UP MECHANISM	上軸及び針糸繰り機構	7
NEEDLE BAR MECHANISM	針棒機構	8
PRESSER FOOT MECHANISM	押エ機構	9
RETAINER DRIVING MECHANISM	リテナ機構	10
LOOPER DRIVING MECHANISM	ルーパ機構	11
FEED DRIVING CONTROL MECHANISM	送り機構	12
LUBRICATING MECHANISM	給油機構	13
PULLER MECHANISM EXCLUSIVE PARTS(1)	プラー機構専用部品 (1)	14
PULLER MECHANISM EXCLUSIVE PARTS(2)	プラー機構専用部品 (2)	15
PULLER MECHANISM EXCLUSIVE PARTS(3)	プラー機構専用部品 (3)	16
MISCELLANEOUS ROLLERS	ローラ関係	17
◆ VM1804P-254-002 EXCLUSIVE PARTS	サブモデル専用部品	18
VM1804P-254-003 EXCLUSIVE PARTS(1)	サブモデル専用部品 (1)	19
VM1804P-254-003 EXCLUSIVE PARTS(2)	サブモデル専用部品 (2)	20
◆ VM1804P-222-001 EXCLUSIVE PARTS(1)	サブモデル専用部品 (1)	21
◆ VM1804P-222-001 EXCLUSIVE PARTS(2)	サブモデル専用部品 (2)	22
VM1802P-382-001 EXCLUSIVE PARTS(1)	サブモデル専用部品 (1)	23
VM1802P-382-001 EXCLUSIVE PARTS(2)	サブモデル専用部品 (2)	24
THREAD STAND	糸立台	25
SUPPORTING BOARD	受け板	26
WARNING LABEL	警告ラベル	27
LIST of MAIN SPARE PARTS	主要部品リスト	28
INDEX	索引	29



Ref.No	Parts No.	Description	品名	Amt. Req
1	3100026	Top Cover	上カバー	1
2	110045	Screw(M4-0.7 × 12)	止ネジ	11
3	3500430 [3100027]	Top Cover Gasket	上カバーパッキン	1
4	0068011	Oil Sight Window	オイル確認窓	1
5	0020759	Top Cover Seal Plug	上カバー詰栓	1
6				
7	3500207 [3100018]	Head Cover	ヘッドカバー	1
8	3500431 [3100019]	Head Cover Gasket	ヘッドカバーパッキン	1
9	0093864	Head Cover Seal Plug	詰栓	1
10				
11	3300004	Side Cover	横カバー	1
12	0066511	Side Cover Gasket	横カバーパッキン	1
13	110079	Screw(M4-0.7 × 8)	止ネジ	12
14	3100016	Rear Cover	後カバー	1
15	3500432 [3100017]	Rear Cover Gasket	後カバーパッキン	1
16	3100070	Needle Bar Guard	針棒ガード	1
17				
18	001600	Screw(5/16-24 × 25)	止ネジ	4
19	340019	Machine Frame Supporting Bar	ベッド支工棒	4
20	3300003	Oil Reservoir	油受ケ	1
21	0063004	Oil Reservoir Gasket	油受ケパッキン	1
22	0063218	Oil Reservoir Filter Screen	油受ケ濾過網	2
23	0020137	Drain Hole Seal	油抜キネジパッキン	1
24	005075	Screw(3/8-24 × 8)	油抜キネジ	1
25	0093046	Foot Lifter Chain Guide	チェインガイド	1
26	009121	Screw(9/64-40 × 5.5)	止ネジ	2
27	110009	Screw(M4-0.7 × 8)	止ネジ	1
28	3120430	Needle Thread Take-up Guard	針糸繰りガード	1
29	009784	Screw(M6-1 × 10)	止ネジ	2
30	3300085	Safety Plate	セーフティプレート	1
31	004236	Screw(3/32-56 × 4.2)	止ネジ	2
32	0060175	Safety Plate Holder	セーフティプレートホルダ	1
33	006004	Screw(11/64-40 × 9.7)	止ネジ	1
34	000010	Conical Spring Washer	皿パネワッシャ	1
35	000554	Washer	ワッシャ	1
36	000334	Nut	ナット	1



Ref.No	Parts No.	Description	品名	Amt. Req
1	3300005	Cloth Plate	クロスプレート	1
2	110047	Screw(M4-0.7 × 10)	止ネジ	2
3	007128	Screw(11/64-40 × 7.6)	止ネジ	2
4	3300007	Front Cover Latch	前開キカバーバネ掛ケ	1
5	3300008	Front Cover Hinge	前開キカバーヒンジ	1
6	230009	Screw(9/64-40 × 5.5)	止ネジ	6
7	3300006	Front Cover	前開キカバー	1
8	004441	Screw(11/64-40 × 16)	止ネジ	1
9	0066506	Front Cover Hinge Bushing	前開キカバーブッシュ	1
10	000487	Corrugeted Washer	波形ワッシャ	1
11	000334	Nut	ナット	2
12	0066757	Folder	定規	1
13	0066758	Bending Guide	巻キ込用定規	1
14	0066760	Spacer(2mm)	スペーサ(2mm)	1
15	004267	Screw(11/64-40 × 7.5)	止ネジ	2
16	0066762	Folder Support	定規台	1
17	005345	Screw(11/64-40 × 8.3)	止ネジ	1
18	0066753	Slider	スライダ	1
19	0066771	Folder Return Spring	定規戻シバネ	1
20	001186	Screw(9/64-40 × 7.8)	止ネジ	2
21	000322	Nut	ナット	2
22	0067031	Folder Shaft Guide Bushing	ブッシュ	2
23	0066755	Folder Shaft Guide	定規シャフトガイド	1
24	0066754	Folder Shaft	定規シャフト	1
25	3300086	Folder Shaft Stop	定規シャフトストッパ	1
26	003638	Screw(11/64-40 × 4)	止ネジ	2
27	0066509	Front Cover Latch Spring(Right)	前開キカバーバネ(右)	1
28	0066508	Front Cover Latch Spring(Left)	前開キカバーバネ(左)	1
29	007006	Screw(9/64-40 × 4)	止ネジ	6
30	0066766	Fabric Guide(Rear) Support	布ガイド(後)取付板	1
31	009150	Screw(11/64-40 × 11)	止ネジ	1
32	000538	Washer	ワッシャ	1
33	0066765	Fabric Guide(Rear)	布ガイド(後)	1
34	004182	Screw(3/32-56 × 2.5)	止ネジ	4
35	0066759	Fabric Guide(Left)	布ガイド(左)	1
36	0066763	Fabric Guide(Right)	布ガイド(右)	1
37	0066764	Fabric Guide(Right) Support	布ガイド(右)取付板	1
38	3011085	Folder Stopper	定規ストッパ	1
39	009852	Screw(15/64-28 × 6.5)	止ネジ	2
40	0066770	Folder Lever Link(Short)	定規レバーリンク(短)	1
41	009730	Screw(1/8-44 × 5.3)	止ネジ	2
42	0066769	Folder Lever Link(Long)	定規レバーリンク(長)	1
43	006150	Screw(3/16-32 × 6.4)	止ネジ	2
44	000347	Nut	ナット	2
45	0066767	Folder Lever	定規レバー	1
46	270003	Screw(11/64-40 × 2.6)	止ネジ	1
47	0066768	Folder Lever Support	定規レバー取付板	1
48	006209	Wood Screw(Φ 5.5 × 20)	木ネジ	2
49	0085230	Folder Lever Roll	定規レバーコロ	1
50	006046	Screw(3/16-32 × 4.5)	止ネジ	1
51	000346	Nut	ナット	1
52	000425 ◆	Washer	ワッシャ	2

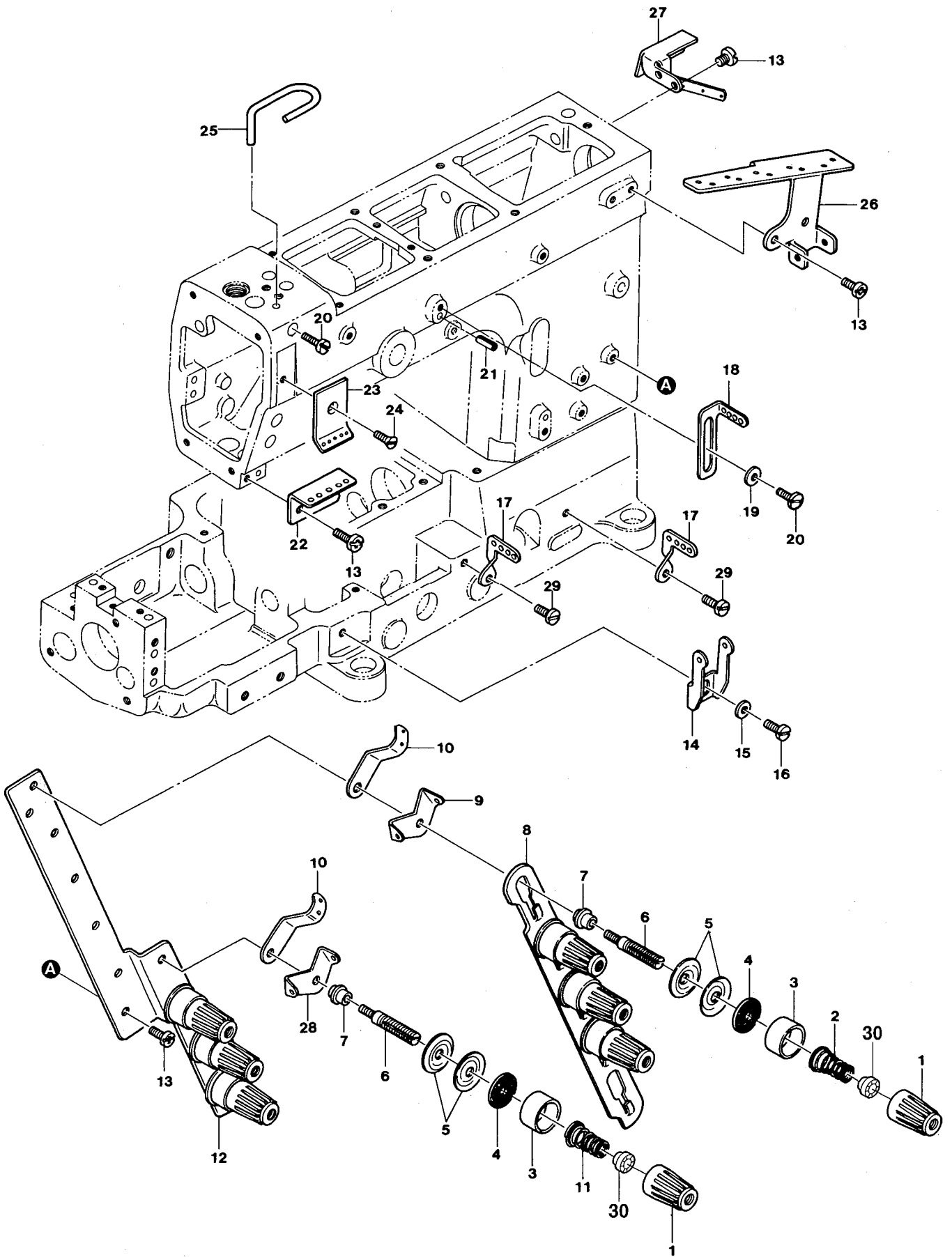




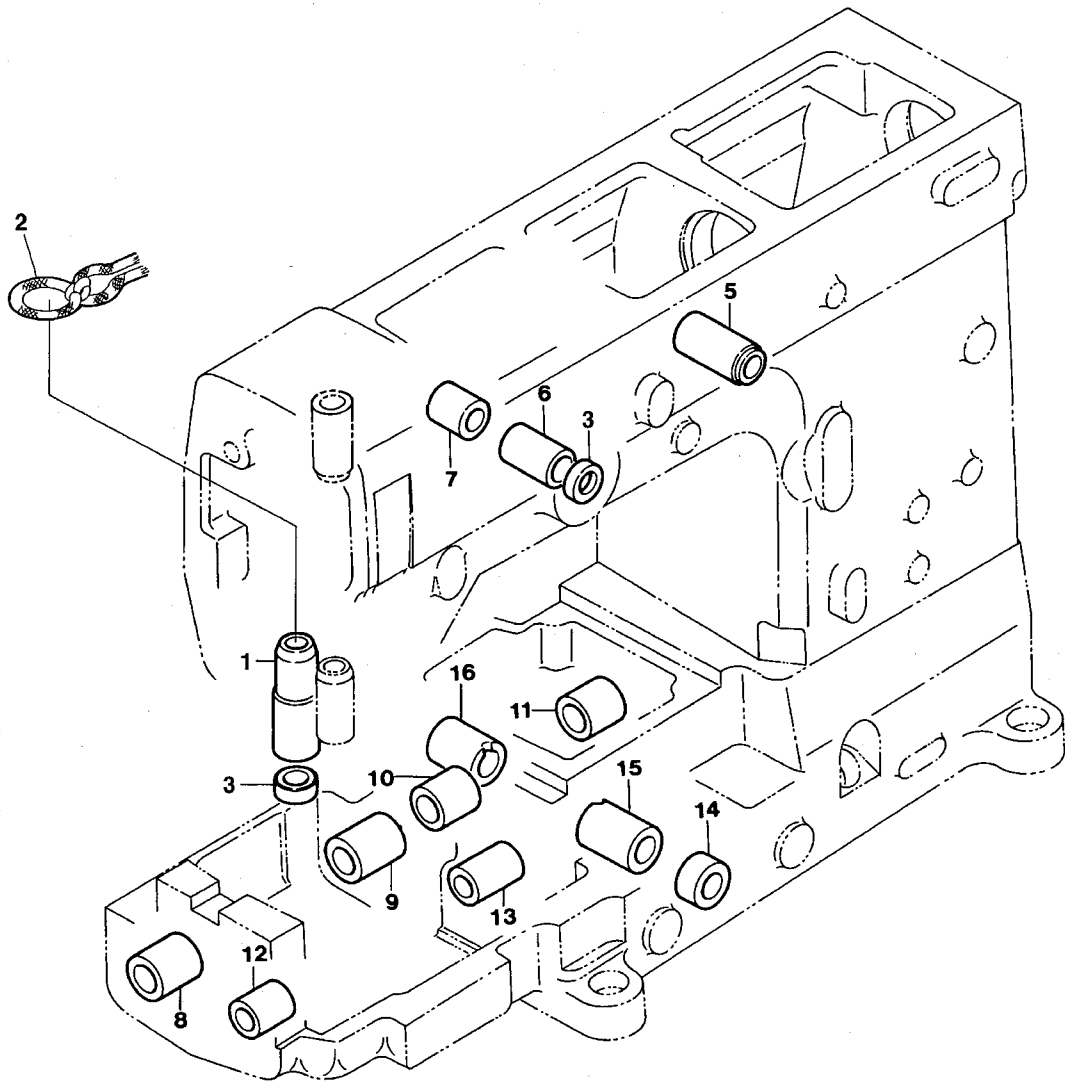
Ref.No	Parts No.	Description	品名	Amt. Req
1	0093864	Seal Plug	詰栓	3
2	0036518	Seal Plug	詰栓	1
3	0063516	Needle Thread Take-up Guard	針糸繰りガード	1
4	110013	Screw(M4-0.7 × 8)	止ネジ	1
5	3300009	Stitch Plate Support	針板取付板	1
6	110047	Screw(M4-0.7 × 10)	止ネジ	6
7	000745	Knock Pin	ノックピン	2
8	3300010	Stitch Plate Support Holder	針板取付板受ケ	1
9	0066514	Oil Defence(Front)	油除ケ(前)	1
10	110039	Screw(M3.5-0.6 × 10)	止ネジ	6
11	0063131	Crank Chamber Cover	上蓋	1
12	0063132	Crank Chamber Cover Gasket	上蓋パッキン	1
13	0063151	Feed Regulating Pushbutton	プッシュボタン	1
14	0063152	Feed Regulating Pushbutton Spring	プッシュボタンバネ	1
15	0033024	Retaining Ring	ストップリング	1
16	4109403	Model Plate(See the below)	型式板(下記参照)	1
17	000726	Rivet	止メ鋲	2
18	3300096 ◆	Stitch Plate Spacer(Left)(Extra)	針板スペーサ(左)(特注部品)	1
19	3300097 ◆	Stitch Plate Spacer(Right)(Extra)	針板スペーサ(右)(特注部品)	1

Note : Order for Model Plate must be accompanied by model designation(including symbols of gauge and devices).

(注) 型式板を御注文の際は機種名(ゲージ記号、附帯装置含む)をお知らせください。

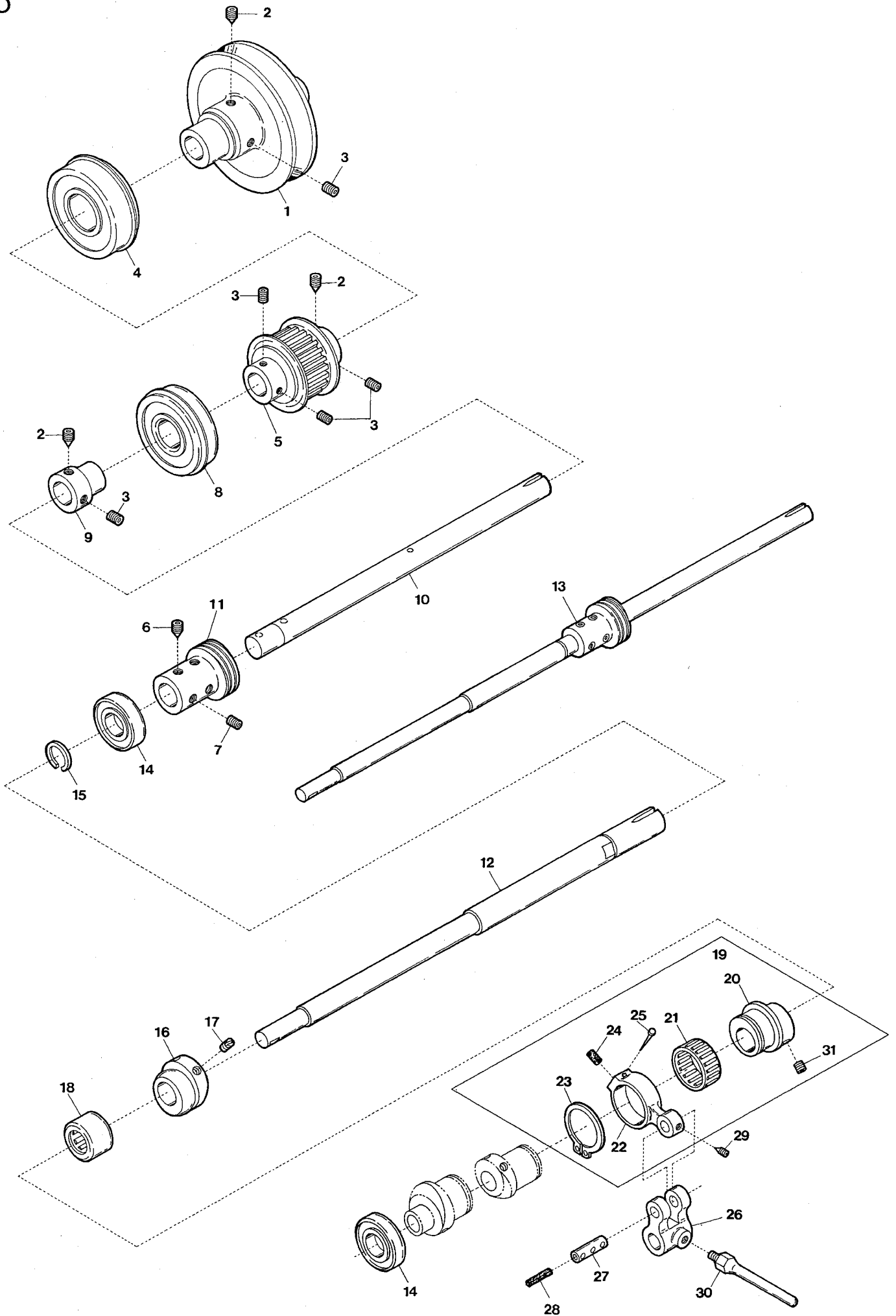


Ref.No	Parts No.	Description	品名	Amt. Req
1	0024084 [0093863]	Thread Tension Spring Cap	糸調子バネキャップ(上)	8
2	0030255 [0090814]	Needle Thread Tension Spring	針糸調子バネ	4
3	0090071 [0090071]	Thread Tension Spring Retainer	糸調子バネキャップ(下)	8
4	000177	Felt	フェルト	8
5	0031111	Tension Disc	糸調子皿	16
6	290029 [009835]	Tension Post	糸調子棒	8
7	0090812	Tension Post Ferrule	糸調子棒糸摺し	8
8	3100075	Tension Disc Separator	糸緩メ板	1
9	0090856	Tension Disc Eyelet	糸調子皿糸道	4
10	0090807	Thread Lead-in Guide	糸調子台糸道	8
11	0090847	Looper Thread Tension Spring	ルーバ糸調子バネ	4
12	3300011	Tension Post Support	糸調子台	1
13	110013	Screw(M4-0.7 × 8)	止ネジ	7
14	0066651	Looper Thread Take-up Eyelet	ルーバ糸繰り糸道	1
15	000532	Washer	ワッシャ	1
16	110004	Screw(M3.5-0.6 × 8)	止ネジ	1
17	0066650	Looper Thread Eyelet(Right)	ルーバ糸道(右)	2
18	0066643	Needle Thread Eyelet(Upper)	針糸道(上)	1
19	000538	Washer	ワッシャ	1
20	110009	Screw(M4-0.7 × 8)	止ネジ	2
21	000651	Guide Pin	ガイドピン	1
22	3120135	Needle Thread Eyelet(Lower)	針糸道(下)	1
23	3120134	Needle Thread Eyelet	針糸摺し糸道	1
24	130003	Screw(M4-0.7 × 4.5)	止ネジ	1
25	0066646	Needle Thread Guide	針糸受ケ	1
26	0063104	Thread Guide Plate	糸案内板	1
27	0066741	Looper Thread Eyelet	ルーバ糸道	1
28	0090857	Thread Disc Eyelet	糸調子皿糸道	4
29	110004	Screw(M3.5-0.6 × 8)	止ネジ	2
30	0024083 ◆	Tension Spring Bushing	糸調子ナット回り止め	8



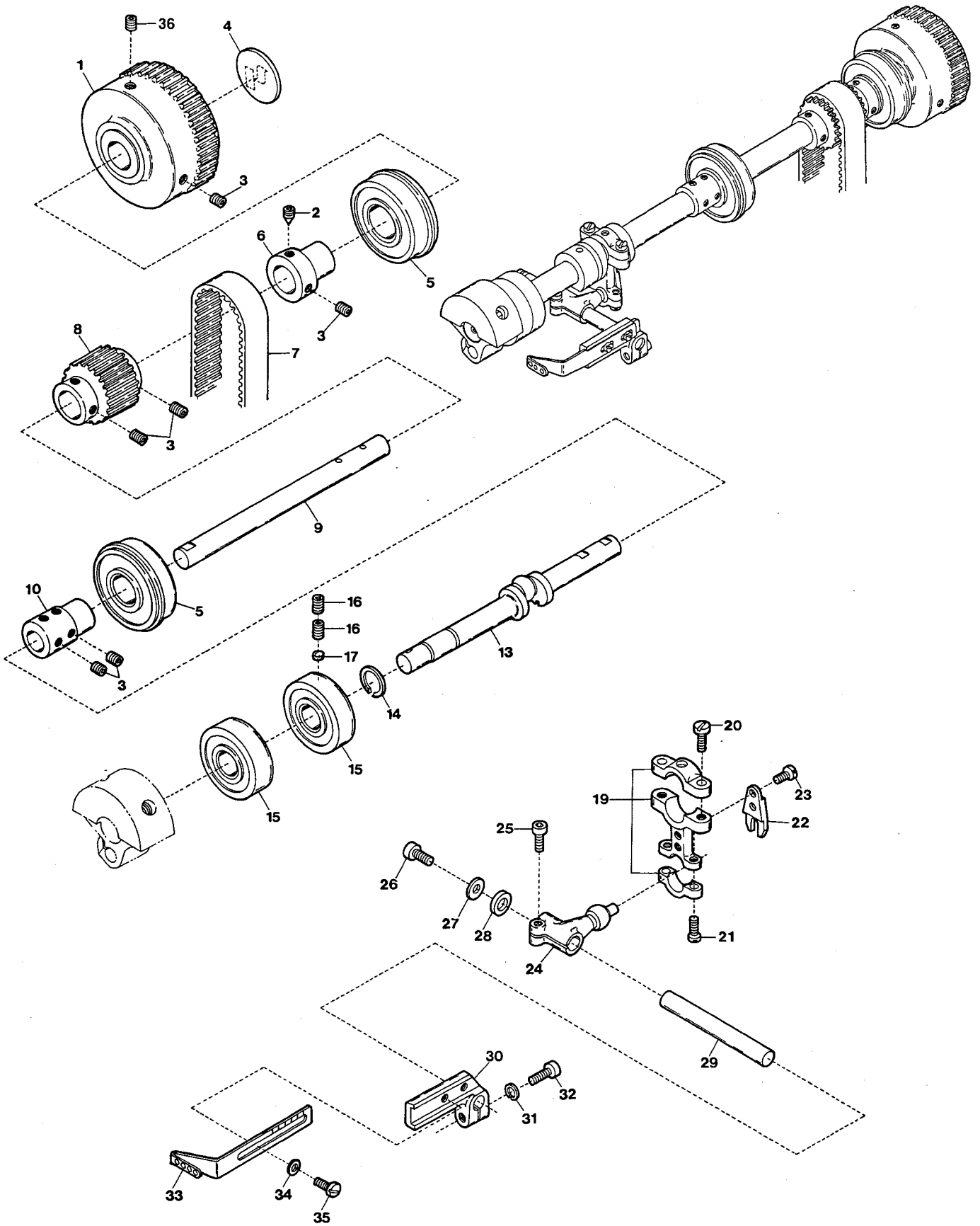
Ref.No	Parts No.	Description	品名	Amt. Req
1	3100099	Presser Bar Bushing	押工棒ブッシュ	1
2	000195	Oil Wick	油芯	1
3	3204021 [0030291]	Oil Seal	オイルシール	2
4				
5	3160136 [3100108]	Foot Lifter Lever Bushing	押工揚げ軸ブッシュ	1
6	0093201	Needle Thread Take-up Bushing(Front)	針糸繰り軸ブッシュ(前)	1
7	3100098	Needle Thread Take-up Bushing(Rear)	針糸繰り軸ブッシュ(後)	1
8	0063116	Differential Feed Bar Shaft Bushing(Left)	送り軸ブッシュ(左)	1
9	0063117	Feed Bar Shaft Bushing(Second from Left)	送り軸ブッシュ(左中)	1
10	0063118	Feed Bar Shaft Bushing(Second from Right)	送り軸ブッシュ(右中)	1
11	0063119	Differential Feed Bar Shaft Bushing(Right)	送り軸ブッシュ(右)	1
12	0063169	Looper Rocker Shaft Bushing(Left)	ルーパ前後軸ブッシュ(左)	1
13	0063342	Looper Rocker Shaft Bushing(Right)	ルーパ前後軸ブッシュ(右)	1
14	0063331	Looper Driving Shaft Bushing(Front)	ルーパ軸ブッシュ(前)	1
15	0063161	Looper Driving Shaft Bushing(Middle)	ルーパ軸ブッシュ(中)	1
16	0063162	Looper Driving Shaft Bushing(Rear)	ルーパ軸ブッシュ(後)	1

6



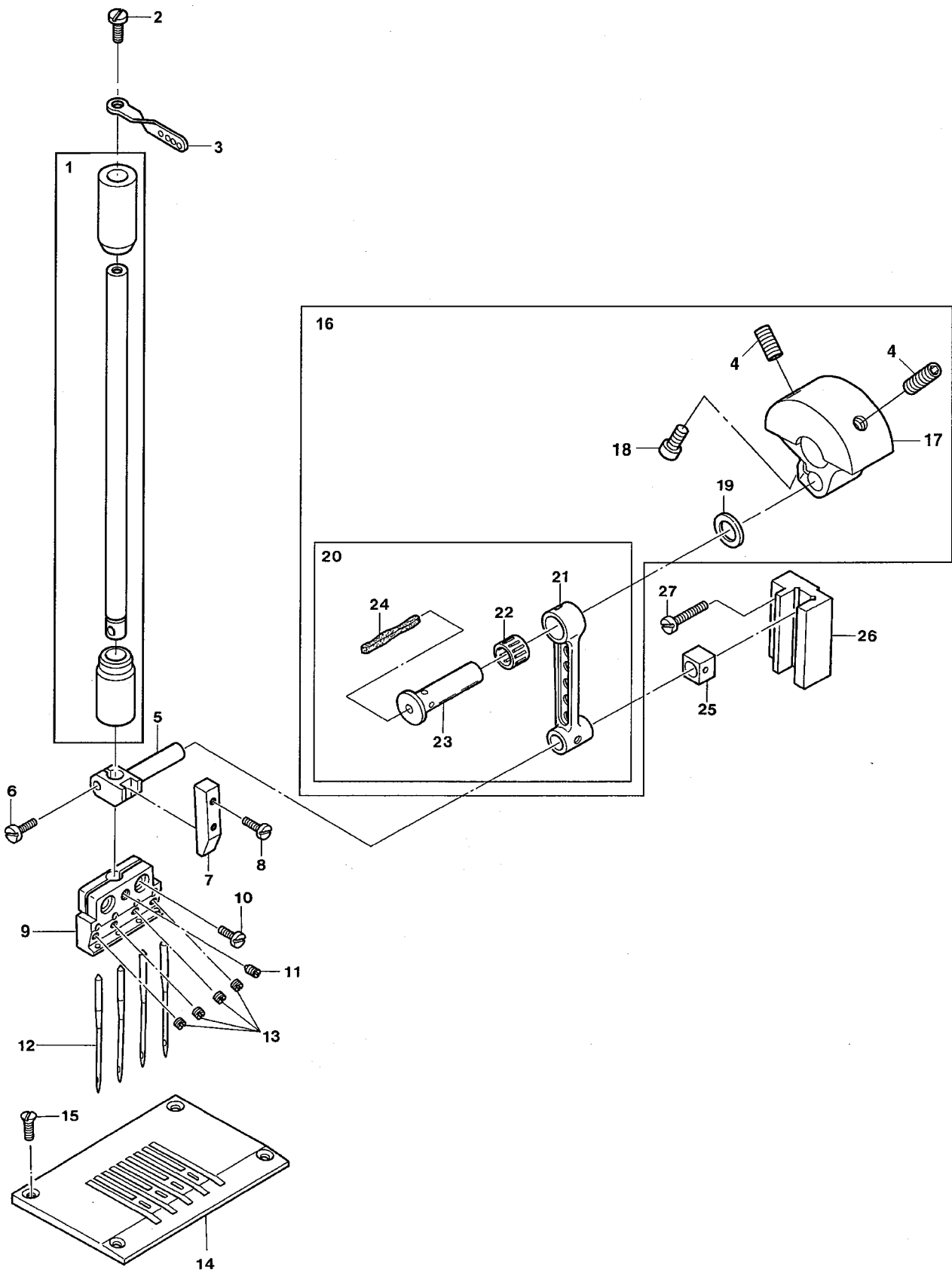
From the library of: Diamond Needle Corp

Ref.No	Parts No.	Description	品名	Amt. Req
1	3100130	Pulley	プーリ	1
2	160005	Screw(M6-1 × 8)	止ネジ	3
3	160007	Screw(M6-1 × 6)	止ネジ	5
4	3200095	Ball Bearing(Right)	ボールベアリング(右)	1
5	3100128	Main Shaft Sprocket(Lower)	ベルトプーリ(下)	1
6	003652	Screw(1/4-28 × 3)	止ネジ	2
7	003647	Screw(1/4-28 × 4.8)	止ネジ	2
8	3100131 [0093090]	Ball Bearing(Middle)	ボールベアリング(中)	1
9	3100129	Adapter	アダプタ	1
10	0063112	Lower Shaft(Right)	下軸(右)	1
11	0063113	Oil Pump Driving Worm	ウオーム	1
12	0066583	Lower Shaft(Left)	下軸(左)	1
13	0066582	Lower Shaft, Complete Set	下軸(組)	1
14	0060058	Ball Bearing(Left)	ボールベアリング(左)	2
15	0060057	Retaining Ring	ストップリング	1
16	0066610	Retainer Eccentric	リティナエキセン	1
17	003433	Screw(11/64-40 × 4)	止ネジ	2
18	0063115	Main Shaft Needle Bearing	下軸ニードルベアリング	1
19	0066628	Thread Take-up Connecting Rod, C. Set	ルーバ糸繰りロッド(組)	1
20	0066626	Looper Thread Take-up Eccentric	ルーバ糸繰リエキセン	1
21	0068146	Roller Bearing	ニードルベアリング	1
22	0066627	Looper Thread Take-up Connecting Rod	ルーバ糸繰りロッド	1
23	0060125	Retaining Ring	ストップリング	1
24	000392	Oil Wick	油芯	1
25	000755	Pin	止メピン	1
26	0066624	Thread Take-up Driving Lever	ルーバ糸繰り腕	1
27	0020331	Thread Take-up Connecting Rod Pin	ルーバ糸繰りロッドピン	1
28	000278	Oil Wick	油芯	1
29	003313	Screw(1/8-44 × 3.4)	止ネジ	1
30	0066625	Looper Thread Take-up	ルーバ糸繰り	1
31	003638	Screw(11/64-40 × 4)	止ネジ	2

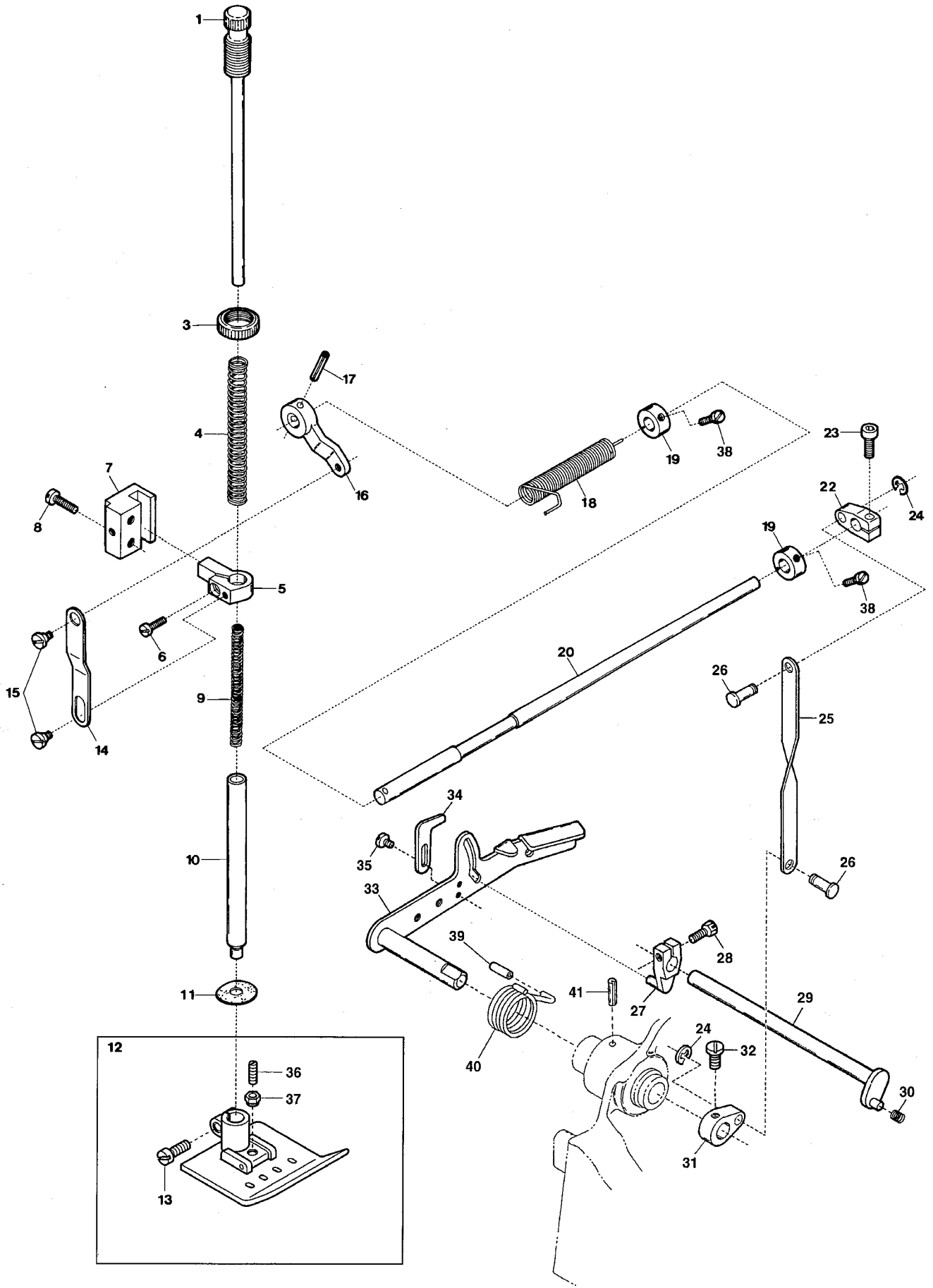




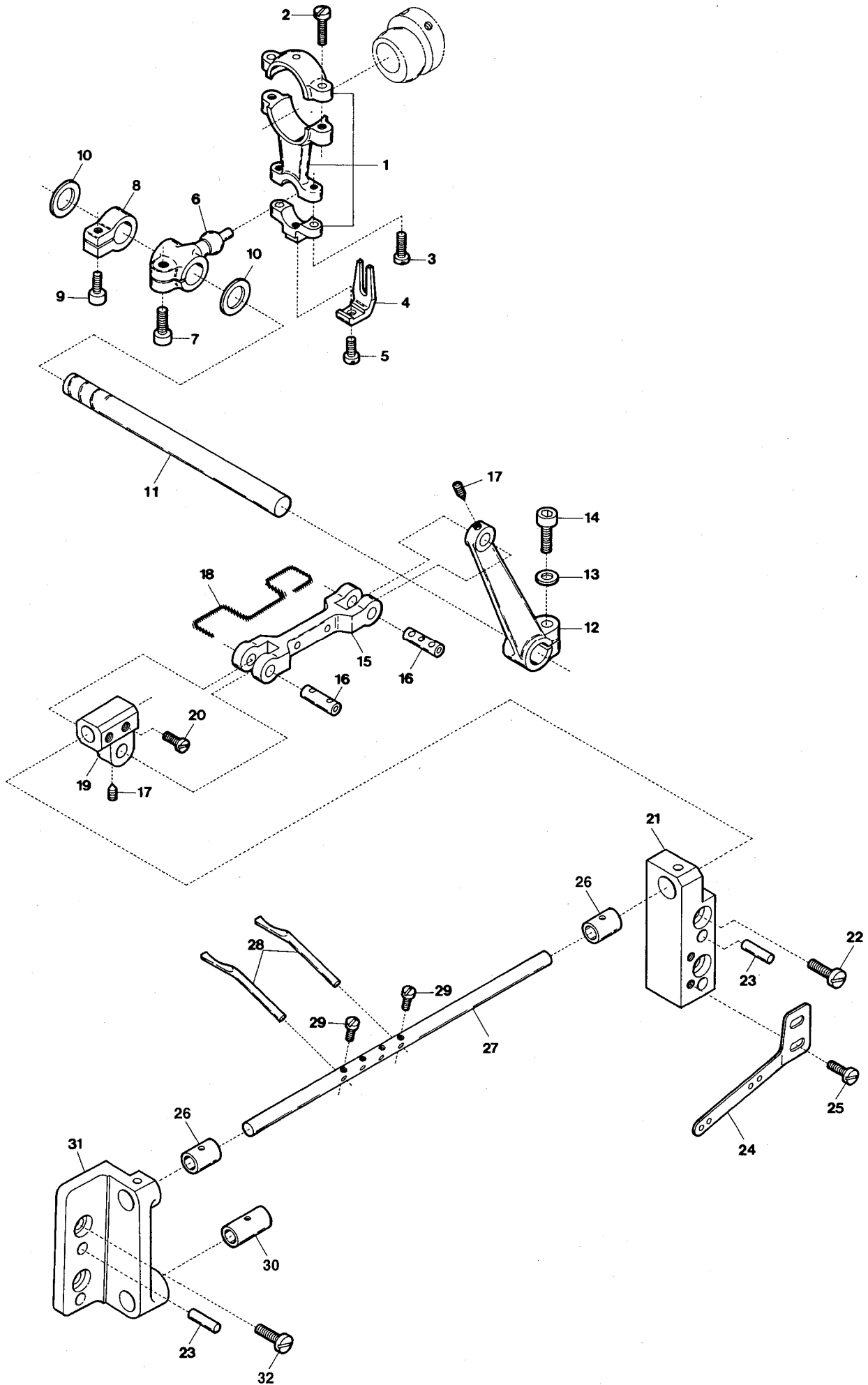
Ref.No	Parts No.	Description	品名	Amt. Req
1	3300016	Handwheel	ハンドホイール	1
2	160005	Screw(M6-1 × 8)	止ネジ	1
3	160007	Screw(M6-1 × 6)	止ネジ	10
4	000989	Handwheel Mark	ハンドホイールマーク	1
5	3100131 [0093090]	Ball Bearing	ボールベアリング	2
6	3100129	Handwheel Adapter	アダプタ	1
7	0095214	Timing Belt	タイミングベルト	1
8	3100281	Upper Shaft Sprocket(Upper)	ベルトプーリ(上)	1
9	3100282	Upper Shaft(Right)	上軸(右)	1
10	3100283	Upper Shaft Joint	上軸継手	1
11				
12				
13	3100284	Upper Crankshaft	上軸クランク	1
14	0060057	Retaining Ring	ストップリング	1
15	0093154	Ball Bearing	ボールベアリング	2
16	160004	Screw(M6-1 × 4.8)	止ネジ	2
17	000926	Rubber Seat	ゴム座	1
18				
19	0095170	Connecting Rod	針糸繰りロッド	1
20	005071	Screw(11/64-32 × 14)	止ネジ	2
21	001174	Screw(9/64-40 × 10.3)	止ネジ	2
22	0095168	Guide Fork	振れ止め	1
23	004312	Screw(1/8-44 × 7.9)	止ネジ	2
24	3100285	Driving Lever	針糸繰り軸腕	1
25	120013	Screw(M6-1 × 15)	止ネジ	1
26	120015	Screw(M5-0.8 × 10)	止ネジ	1
27	000555	Washer	ワッシャ	1
28	3100286	Spacer	スペーサ	1
29	3100287	Driving Shaft	針糸繰り軸	1
30	3100078	Bracket	針糸繰り台	1
31	000600	Spring Washer	スプリングワッシャ	1
32	005650	Screw(M5-0.8 × 14)	止ネジ	1
33	0066644	Needle Thread Take-up	針糸繰り糸道	1
34	000532	Washer	ワッシャ	2
35	110004	Screw(M3.5-0.6 × 8)	止ネジ	2
36	160007 [160005]	Screw(M6-1 × 6)[M6-1 × 8]	止ネジ	1



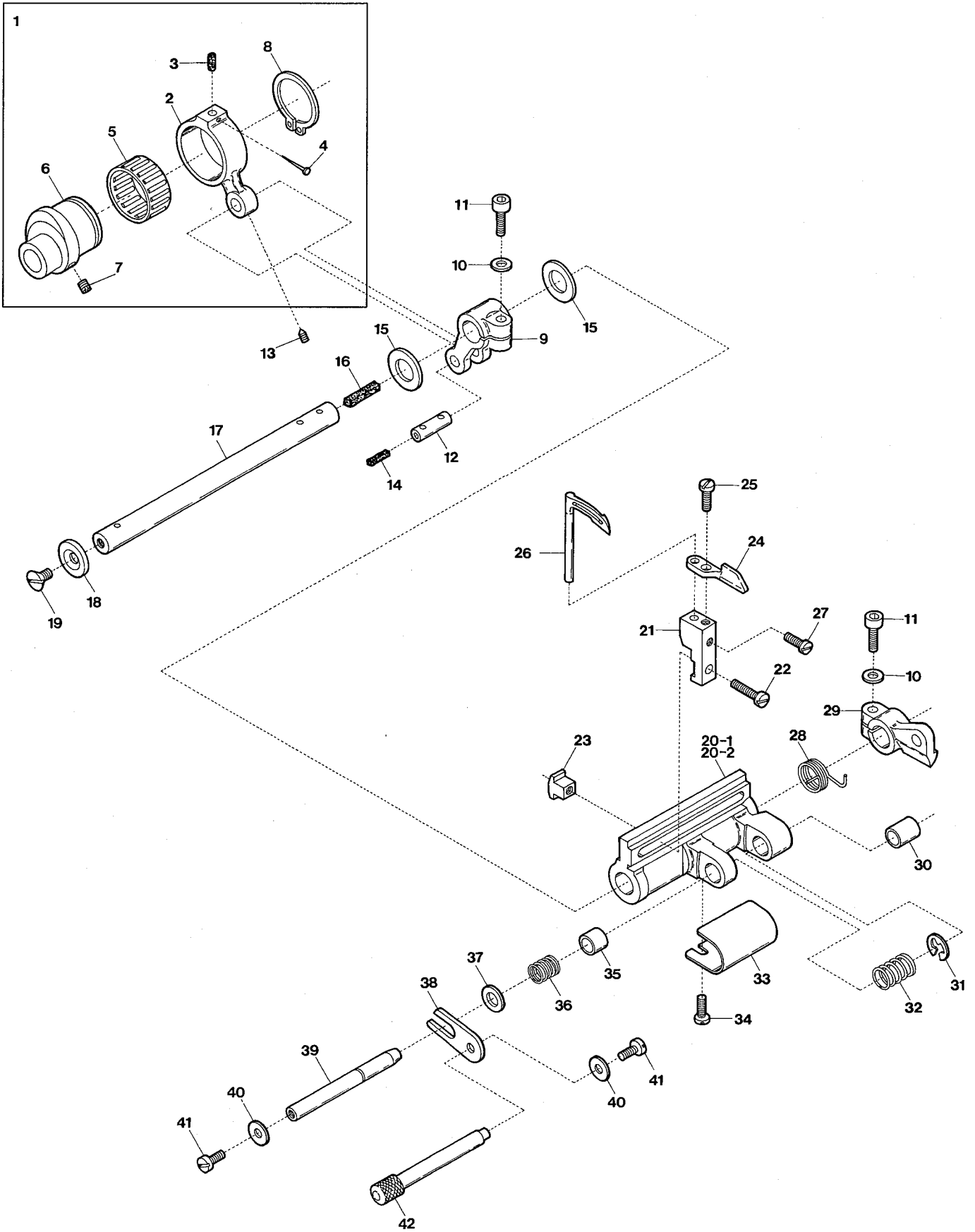
Ref.No	Parts No.	Description	品名	Amt. Req
1	3300060 ◆	Needle Bar & Needle Bar Bushing, C. Set	針棒・針棒ブッシュ(組)	1
2	004358	Screw(9/64-40 × 5.6)	止ネジ	1
3	0066645	Needle Bar Thread Eyelet	針棒糸道	1
4	260000	Screw(M5-0.8 × 10)	止ネジ	2
5	0065341	Needle Bar Bracket	針棒抱キ	1
6	004445	Screw(11/64-40 × 11)	止ネジ	1
7	3120083	Needle Bar Guide(Front)	針棒案内(前)	1
8	110035	Screw(M4-0.7 × 10)	止ネジ	2
9	3309100	Needle Clamp(254)	針止メ	1
10	004267	Screw(11/64-40 × 7.5)	止ネジ	2
11	003404	Screw(11/64-40 × 4)	止ネジ	1
12	-----	Needle(UY113 GS)	針	4
13	001892	Screw(1/8-44 × 2.9)	止ネジ	4
14	3308000	Stitch Plate(254)	針板	1
15	009142	Screw(9/64-40 × 4.8)	止ネジ	4
16	3300050	Counterweight, Complete Set	バランスウェイト(組)	1
17	3201231	Counterweight	バランスウェイト	1
18	120015	Screw(M5-0.8 × 10)	止ネジ	1
19	0093214	Connecting Rod Ring	針棒ロッドリング	1
20	3300051	Connecting Rod, Complete Set	針棒ロッド(組)	1
21	0065342	Connecting Rod	針棒ロッド	1
22	0093212	Roller Bearing	ニードルベアリング	1
23	3100363	Connecting Rod Pin	針棒ロッドピン	1
24	000321	Oil Wick	油芯	1
25	0093186	Slide Block	針棒案内駒	1
26	0093179	Needle Bar Guide	針棒案内	1
27	110010	Screw(M4-0.7 × 16)	止ネジ	2



Ref.No	Parts No.	Description	品名	Amt. Req
1	0077270	Presser Spring Regulator	押工調節ネジ	1
2				
3	000445	Lock Nut	ロックナット	1
4	0065372	Presser Bar Spring(Outer)	押工棒バネ(太)	1
5	0063087	Presser Bar Connecting Bracket	押工棒抱キ	1
6	004440	Screw(11/64-40 × 8.3)	止ネジ	1
7	0093483	Presser Bar Guide	押工棒案内	1
8	004441	Screw(11/64-40 × 16)	止ネジ	2
9	0060142	Presser Bar Spring(Inner)	押工棒バネ(細)	1
10	3300015	Presser Bar	押工棒	1
11	0093611	Oil Protector Ring	油切りリング	1
12	3307006	Presser Foot, Complete Set(254)	押工(組)	1
13	001186	Screw(9/64-40 × 7.8)	止ネジ	1
14	0093487	Lifter Link	吊りリンク	1
15	006038	Screw(3/16-32 × 2.2)	止ネジ	2
16	0063083	Lifter Link Lever	吊りリンクレバー	1
17	000690	Fastener Pin	止メピン	1
18	0063084	Lifter Spring	押工揚ゲバネ	1
19	0093491	Collar(8 × 16 × 8mm)	カラー	2
20	0093479	Lifter Shaft	押工揚ゲ軸	1
21				
22	3100294	Intermediate Lever	押工揚ゲ中レバー	1
23	120017	Screw(M5-0.8 × 15)	止ネジ	1
24	0077179	Retaining Ring	止メ輪	2
25	0093507	Connecting Plate	連結桿	1
26	0093509	Connecting Pin	連結ピン	2
27	0090801	Tension Release Lever	糸緩メ腕	1
28	005542	Screw(11/64-40 × 14.5)	止ネジ	1
29	0093545	Tension Release Shaft	糸緩メ軸	1
30	0090824	Swing-proof Spring	防振バネ	1
31	0093508	Lifter Lever(Small)	押工揚ゲレバー(小)	1
32	004591 [009200]	Screw(15/64-28 × 9.5)[15/64-28 × 9.5]	止ネジ	1
33	0066560	Lifter Lever	押工揚ゲレバー	1
34	0066561	Lifter Lever Stop	押工揚ゲレバーストップ	1
35	004358	Screw(9/64-40 × 5.6)	止ネジ	2
36	003302	Adjusting Screw(1/8-44 × 11)	調節ネジ	1
37	000220	Lock Nut	ロックナット	1
38	009604	Screw(11/64-40 × 5.5)	止ネジ	4
39	3500305 ◆	Cap	キャップ	1
40	3160168 ◆	Lifter Spring	押工揚ゲバネ	1
41	340014 ◆	Roll Pin(3 × 12mm)	ロールピン	1



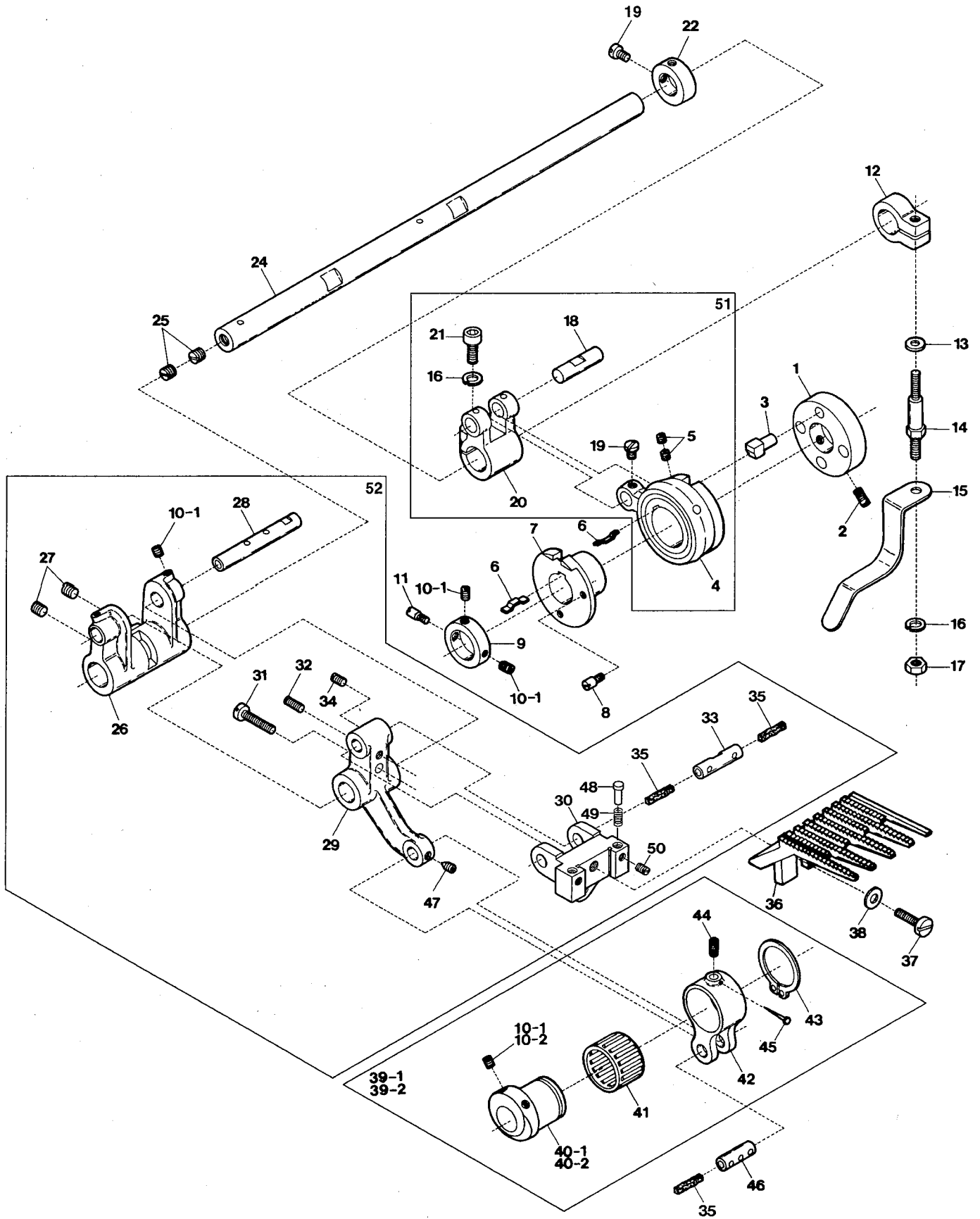
Ref.No	Parts No.	Description	品名	Amt. Req
1	0066611	Retainer Driving Lever Connecting Rod	リテナロッド	1
2	005070	Screw(3/16-32 × 14)	止ネジ	2
3	008101	Screw(11/64-32 × 12.6)	止ネジ	2
4	0020311	Retainer Driving Lever Guide Fork	振り止め	1
5	004353	Screw(9/64-40 × 7)	止ネジ	1
6	0063165	Retainer Driving Lever	リテナ軸腕	1
7	005520	Screw(1/4-28 × 16)	止ネジ	1
8	0032920	Retainer Shaft Collar	リテナ軸カラー	1
9	005550	Screw(11/64-40 × 13.5)	止ネジ	1
10	0020487	Retainer Shaft Spacer	リテナ軸スペーサ	2
11	0063330	Retainer Shaft	リテナ軸	1
12	0066612	Retainer Rocker Arm	リテナ振り腕	1
13	000520	Washer	ワッシャ	1
14	005115	Screw(1/4-28 × 19)	止ネジ	1
15	0066613	Retainer Link	リテナリンク	1
16	0020331	Retainer Link Pin	リテナリンクピン	2
17	003313	Screw(1/8-44 × 3.4)	止ネジ	2
18	000463	Oil Wick	油芯	1
19	3300017	Retainer Holder Bracket	リテナホルダ抱キ	1
20	009604	Screw(11/64-40 × 5.5)	止ネジ	2
21	3300019	Retainer Bracket(Right)	リテナブラケット(右)	1
22	110069	Screw(M4-0.7 × 22)	止ネジ	2
23	000745	Positioning Pin	位置決めピン	4
24	0066652	Looper Thread Eyelet(Left)	ルーパ糸道(左)	1
25	004358	Screw(9/64-40 × 5.6)	止ネジ	2
26	3300020	Retainer Bracket Bushing	ブラケットブッシュ	2
27	3309300	Retainer Holder	リテナホルダ	1
28	0066621	Retainer	リテナ	4
29	001225	Screw(1/8-44 × 2.8)	止ネジ	4
30	0066617	Retainer Bracket Bushing(Left)	ブラケットブッシュ(左)	1
31	3300018	Retainer Bracket(Left)	リテナブラケット(左)	1
32	110009	Screw(M4-0.7 × 8)	止ネジ	2



From the library of: Diamond Needle Corp



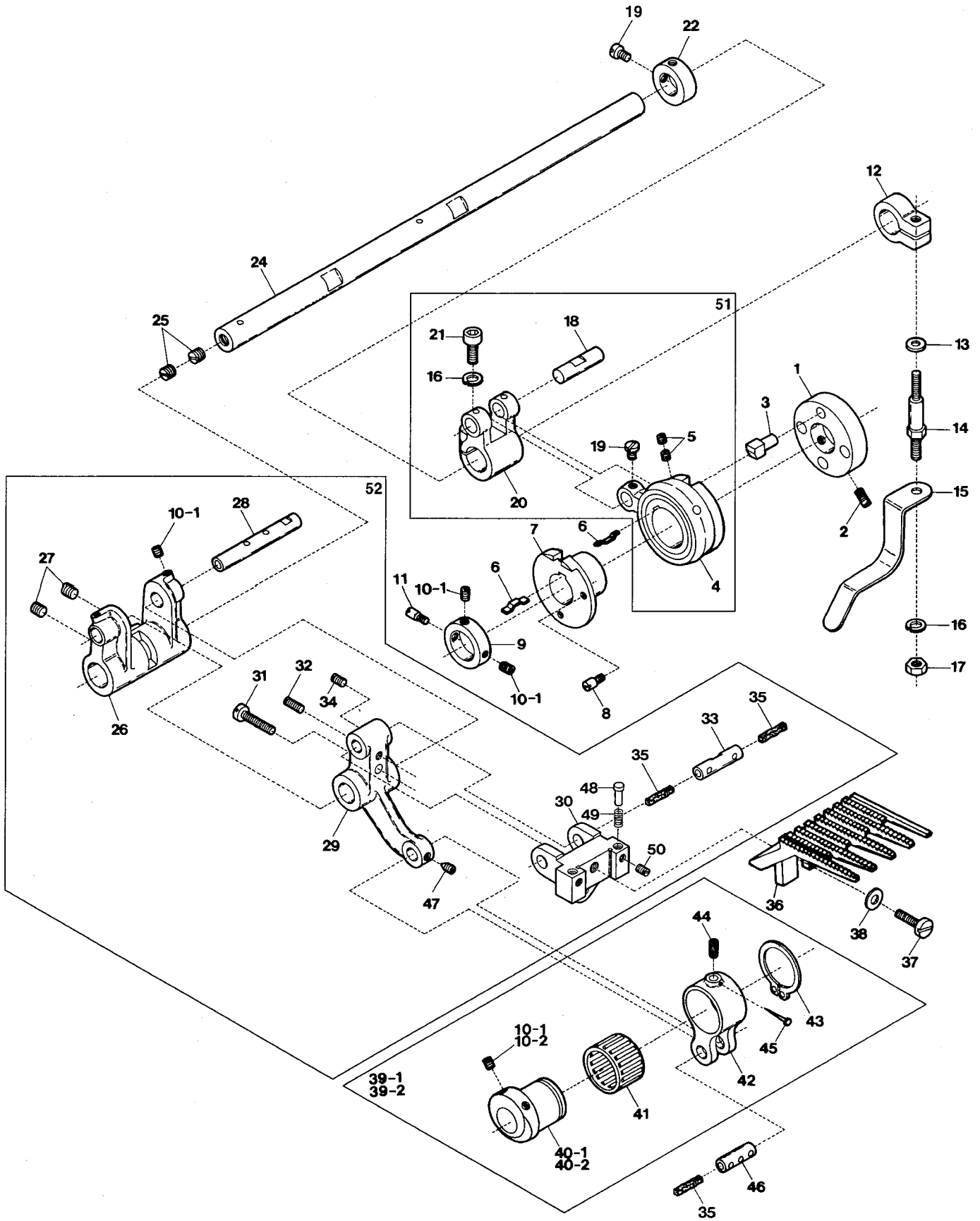
Ref.No	Parts No.	Description	品名	Amt. Req
1	0066608	Looper Driving Connecting Rod, C. Set	ルーパロッド(組)	1
2	0066607	Looper Driving Connecting Rod	ルーパロッド	1
3	000392	Oil Wick	油芯	1
4	000755	Pin	止メピン	1
5	0060124	Roller Bearing	ニードルベアリング	1
6	0066606	Looper Eccentric	ルーパエキセン	1
7	003638	Screw(1 1/64-40 × 4)	止ネジ	2
8	0060125	Retaining Ring	ストップリング	1
9	0066588	Looper Driving Lever	ルーパ軸腕	1
10	000600	Washer	ワッシャ	2
11	005650	Screw(M5-0.8 × 14)	止ネジ	2
12	0020331	Connecting Rod Pin	ルーパロッドピン	1
13	003313	Screw(1/8-44 × 3.4)	止ネジ	1
14	000278	Oil Wick	油芯	1
15	0060107	Looper Shaft Thrust Washer	ルーパ軸スペーサ	2
16	000321	Oil Wick	油芯	1
17	0066589	Looper Shaft	ルーパ軸	1
18	0063181	Looper Rocker Shaft Seat	ルーパ前後軸シート	1
19	009135	Screw(1/4-40 × 8)	止ネジ	1
20-1	0066590	Looper Holder Frame	ルーパ台フレーム	1
20-2	3300047	Looper Holder Frame(Extra)	ルーパ台フレーム(特注品)	1
21	0066599	Looper Holder	ルーパ台	4
22	004352	Screw(9/64-40 × 11.3)	止ネジ	4
23	0066600	Looper Holder Clamp	ルーパ台クランプ	4
24	0066524	Needle Guard	針受ケ	4
25	004312	Screw(1/8-44 × 7.9)	止ネジ	4
26	0066601	Looper	ルーパ	4
27	001186	Screw(9/64-40 × 7.8)	止ネジ	4
28	0066596	Looper Holder Frame Throw-out Spring	ルーパ台フレームバネ	1
29	0066597	Looper Holder Frame Regulating Lever	ルーパ台フレームレバー	1
30	0066592	Looper Holder Frame Bushing(Right)	ルーパ台フレームブッシュ(右)	1
31	0066594	Retaining Ring	ストップリング	1
32	3010000	Looper Frame Locking Pin Spring	ルーパ台フレームピンバネ	1
33	0066598	Looper Holder Frame Cover	ルーパ台フレームカバー	1
34	004317	Screw(1/8-44 × 4.8)	止ネジ	1
35	0066591	Looper Holder Frame Bushing(Left)	ルーパ台フレームブッシュ(左)	1
36	0066604	Throw-out Fork Pressure Spring	フォークバネ	1
37	000511	Washer	ワッシャ	1
38	0066602	Looper Throw-out Fork	フォーク	1
39	0066593	Looper Holder Frame Locking Pin	ルーパ台フレームピン	1
40	000533	Washer	ワッシャ	2
41	004358	Screw(9/64-40 × 5.6)	止ネジ	2
42	0066603	Looper Throw-out Actuating Pin	フォークピン	1



Note : 40-1 0066638 . . . 1.1 mm eccentricity  
 40-2 3300046 . . . 0.85 mm eccentricity  
 (注) 40-1 0066638 . . . 偏心1.1mm  
 40-2 3300046 . . . 偏心0.85mm

Ref.No	Parts No.	Description	品名	Amt. Req
1	0063122	Feed Eccentric Guide	送リエキセンガイド	1
2	003405	Screw(11/64-40 × 9)	止ネジ	2
3	0063123	Feed Eccentric Guide Pin	送リエキセンピン	1
4	0063129	Feed Dog Connecting Rod Unit	送りロッド(組)	1
5	003637	Screw(1/8-44 × 2.5)	止ネジ	2
6	3300055 [0020403]	Regulating Eccentric Spring	回り止メバネ	2
7	0063125	Regulating Eccentric	送り調節エキセン	1
8	004112	Stop Screw(1/8-44 × 2)	ストッパネジ	2
9	0063126	Collar(15.3 × 23 × 6mm)	カラー	1
10-1	003638	Screw(11/64-40 × 4)	止ネジ	6
10-2	160001	Screw(M4-0.7 × 4)(Extra)	止ネジ(特注品)	2
11	004109	Stop Screw(1/8-44 × 2.5)	ストッパネジ	1
12	0032920	Feed Driving Shaft Collar(Right)	送り軸カラー(右)	1
13	001123	Washer	ワッシャ	1
14	006799	Screw(11/64-40 × 13.5, 3/16-32 × 9.5)	止ネジ	1
15	0066661	Oil Splasher	オイルスプラッシャ	1
16	000600	Spring Washer	スプリングワッシャ	2
17	000347	Nut	ナット	1
18	0032921	Feed Dog Connecting Rod Pin	送りロッドピン	1
19	009604	Screw(11/64-40 × 5.5)	止ネジ	3
20	0063128	Feed Driving Shaft Lever	送り軸腕	1
21	005650	Screw(M5-0.8 × 14)	止ネジ	1
22	0032646	Collar(12 × 20 × 8mm)	カラー	1
23				
24	0063120	Feed Driving Shaft	送り軸	1
25	007645	Screw Plug	ネジ付詰栓	2
26	0063134	Feed Dog Holder	送り台	1
27	003635	Screw(1/4-40 × 6)	止ネジ	2
28	0063133	Feed Dog Holder Pin	送り台ピン	1
29	0066631	Feed Dog Holder Connector	送り台コネクタ	1
30	3300022	Feed Dog Support	送り取付台	1
31	005004	Adjusting Screw(11/64-40 × 18.5)	調節ネジ	1
32	009209	Adjusting Screw(11/64-40 × 9)	調節ネジ	1
33	0032784	Feed Dog Support Pin	送り取付台ピン	1
34	001457	Screw(11/64-40 × 3.3)	止ネジ	1
35	000278	Oil Wick	油芯	3
36	3309003	Feed Dog	送り	1
37	004445	Screw(11/64-40 × 11)	止ネジ	1
38	000538	Washer	ワッシャ	1
39-1	0066641	Feed Dog Driving Connecting Rod, C. Set	送り上下ロッド(組)	1
39-2	3300045	Feed Dog Driving Connecting Rod, C. Set(Extra)	送り上下ロッド(組)(特注品)	1
40-1	0066638	Feed Dog Driving Eccentric	送り上下エキセン	1
40-2	3300046	Feed Dog Driving Eccentric(Extra)	送り上下エキセン(特注品)	1

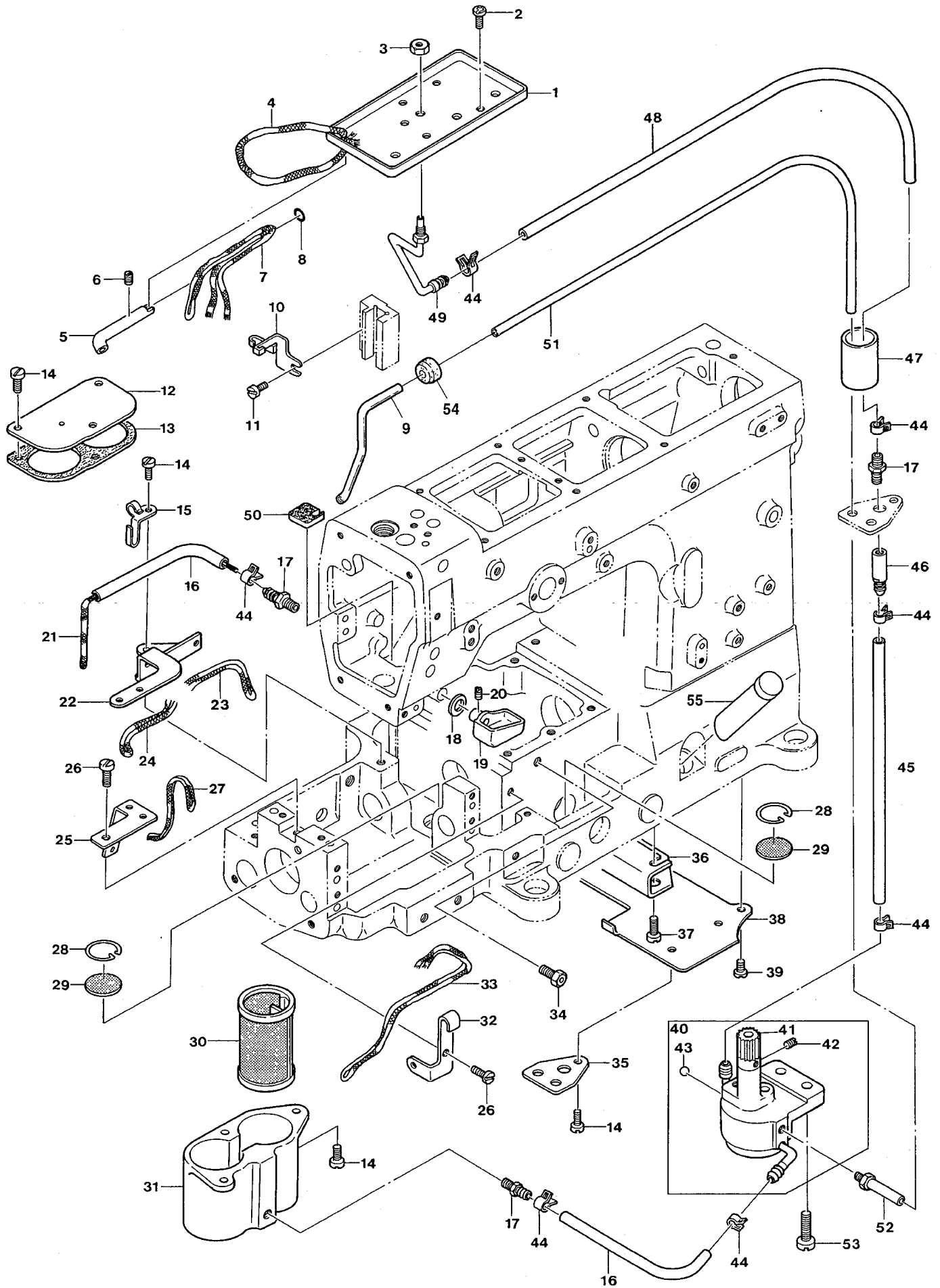
Ref. No. 41 to 52 See the following page.



From the library of: Diamond Needle Corp

Note : 40-1 0066638 . . . 1.1 mm eccentricity  
 40-2 3300046 . . . 0.85 mm eccentricity  
 (注) 40-1 0066638 . . . 偏心1.1mm  
 40-2 3300046 . . . 偏心0.85mm

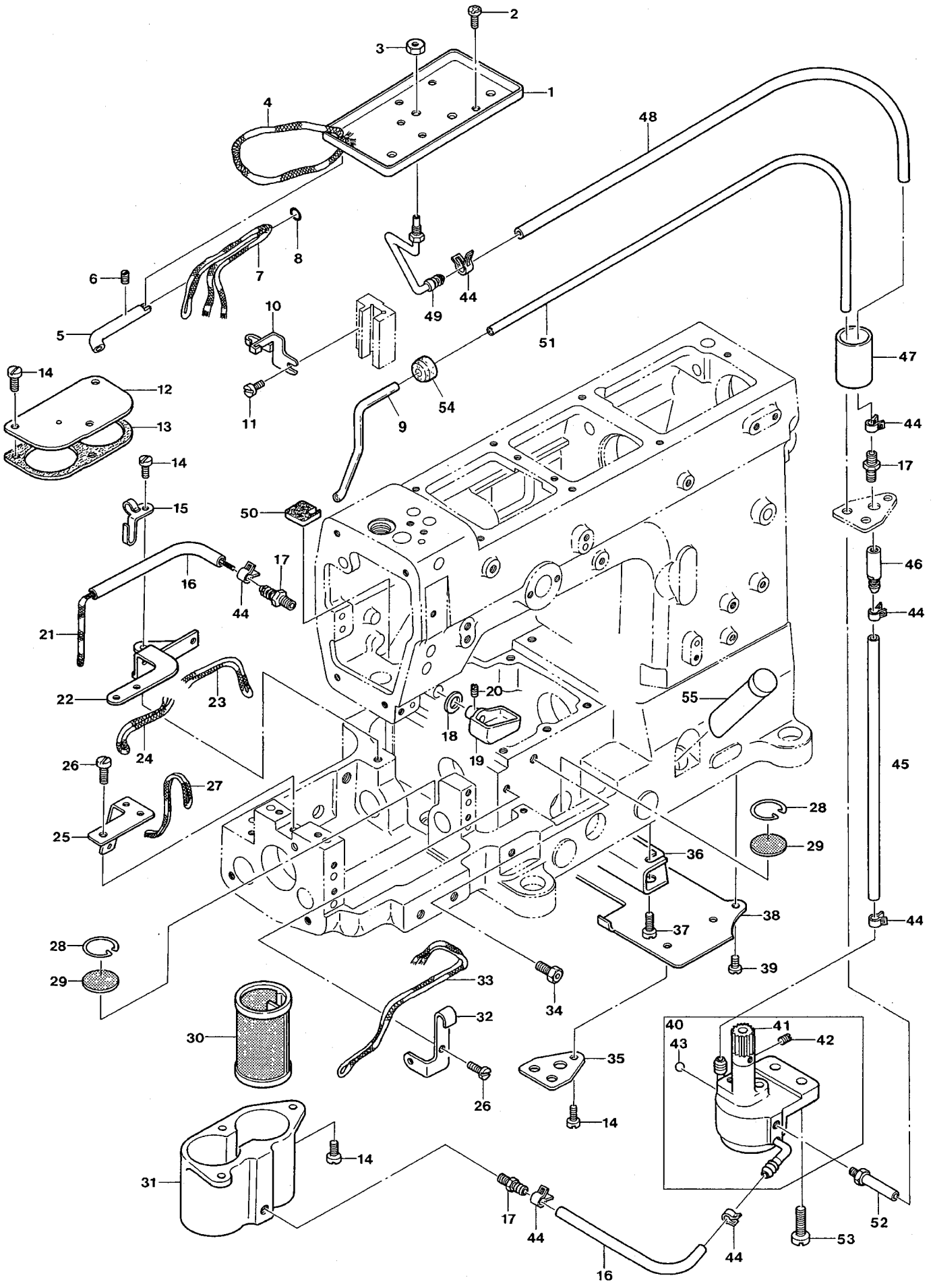
Ref.No	Parts No.	Description	品名	Amt. Req
41	0066639	Roller Bearing	ニードルベアリング	1
42	0066640	Feed Dog Driving Connecting Rod	送り上下ロッド	1
43	0066642	Retaining Ring	ストップリング	1
44	000392	Oil Wick	油芯	1
45	000755	Pin	止メピン	1
46	0020331	Feed Dog Driving Connecting Rod Pin	送り上下ロッドピン	1
47	003313	Screw(1/8-44 × 3.4)	止ネジ	1
48	3300023	Feed Dog Stop	送リストoppa	2
49	3300024	Feed Dog Stop Spring	送リストoppaパネ	2
50	001900	Screw(1/8-44 × 2.4)	止ネジ	2
51	0063130	Feed Dog Regulator, C. Set	送り調節器(組)	1
52	3300021	Feed Mechanism, C. Set	送り装置(組)	1



From the library of: Diamond Needle Corp

Ref.No	Parts No.	Description	品名	Amt. Req
1	0065453	Oil Receiver	油受ケ皿	1
2	110012	Screw(M4-0.7 × 5)	止ネジ	2
3	000234	Nut	ナット	1
4	310026	Oil Wick	油芯	1
5	3100350	Needle Bar Connecting Rod Oil Pipe	ロッド給油パイプ	1
6	160001	Screw(M4-0.7 × 4)	止ネジ	1
7	310027	Oil Wick	油芯	1
8	0020551	O-ring	Oリング	1
9	3200236	Suction Pipe	吸入パイプ	1
10	3100346	Oil Wick Holder	針棒ロッド油芯支エ	1
11	004353	Screw(9/64-40 × 7)	止ネジ	1
12	0063211	Oil Filter Lid	濾過器蓋	1
13	0063219	Oil Filter Lid Gasket	濾過器蓋パッキン	1
14	110004	Screw(M3.5-0.6 × 8)	止ネジ	8
15	0063248	Oil Wick Holder	油芯支エ	1
16	0063239	Oil Tube(4 × 6 × 120mm)	オイルパイプ	2
17	009909	Oil Tube Fitting Nut	管継手	3
18	000538	Seal	パッキン	1
19	0063229	Oiling Cup	給油ブロック	1
20	150001	Screw(M4-0.7 × 4)	止ネジ	1
21	-----	Oil Wick	油芯	1
22	0066663	Oil Wick Holder(Right)	油芯支エ(右)	1
23	-----	Oil Wick	油芯	1
24	-----	Oil Wick	油芯	1
25	0066662	Oil Wick Holder(Left)	油芯支エ(左)	1
26	110003	Screw(M3.5-0.6 × 6)	止ネジ	2
27	-----	Oil Wick	油芯	1
28	0063217	Oil Filter Screen Clamp	濾過網押エ	2
29	0063216	Oil Filter Screen	濾過網	2
30	0090952	Oil Filter	濾過器	2
31	0063210	Oil Filter Holder	濾過器受ケ	1
32	0066655	Oil Wick Holder	油芯支エ	1
33	-----	Oil Wick	油芯	1
34	3300025	Oiling Plug	給油プラグ	1
35	0065451	Oiling Plate	給油プレート	1
36	0063212	Oil Pump Holder	ポンプ取付台	1
37	110009	Screw(M4-0.7 × 8)	止ネジ	2
38	0063227	Oil Defence Plate	防油板	1
39	110072	Screw(M3.5-0.6 × 6)	止ネジ	4
40	0063214	Oil Pump, Complete Set	ポンプ(組)	1

Ref. No. 41 to 55 See the following page.

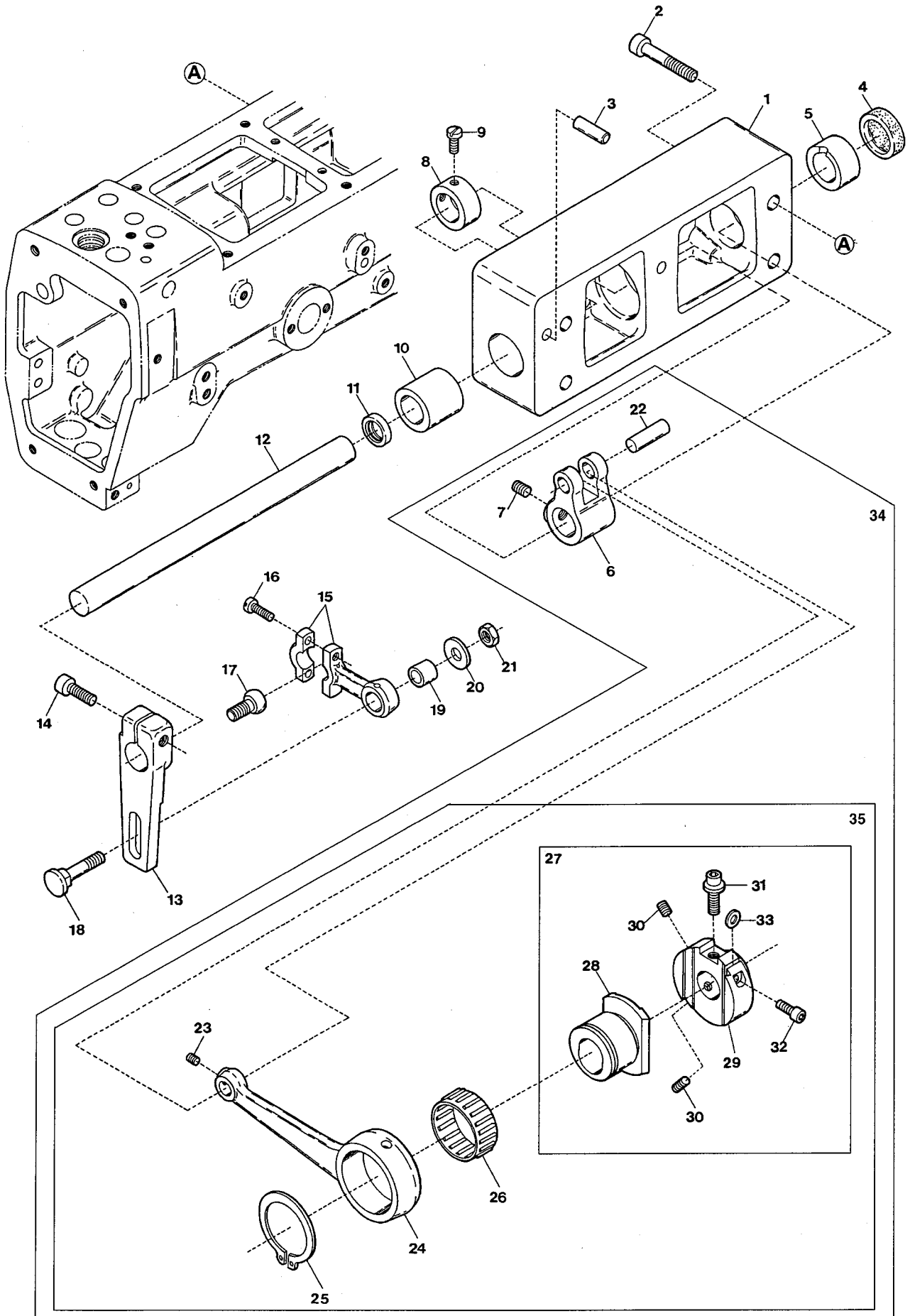


From the library of: Diamond Needle Corp



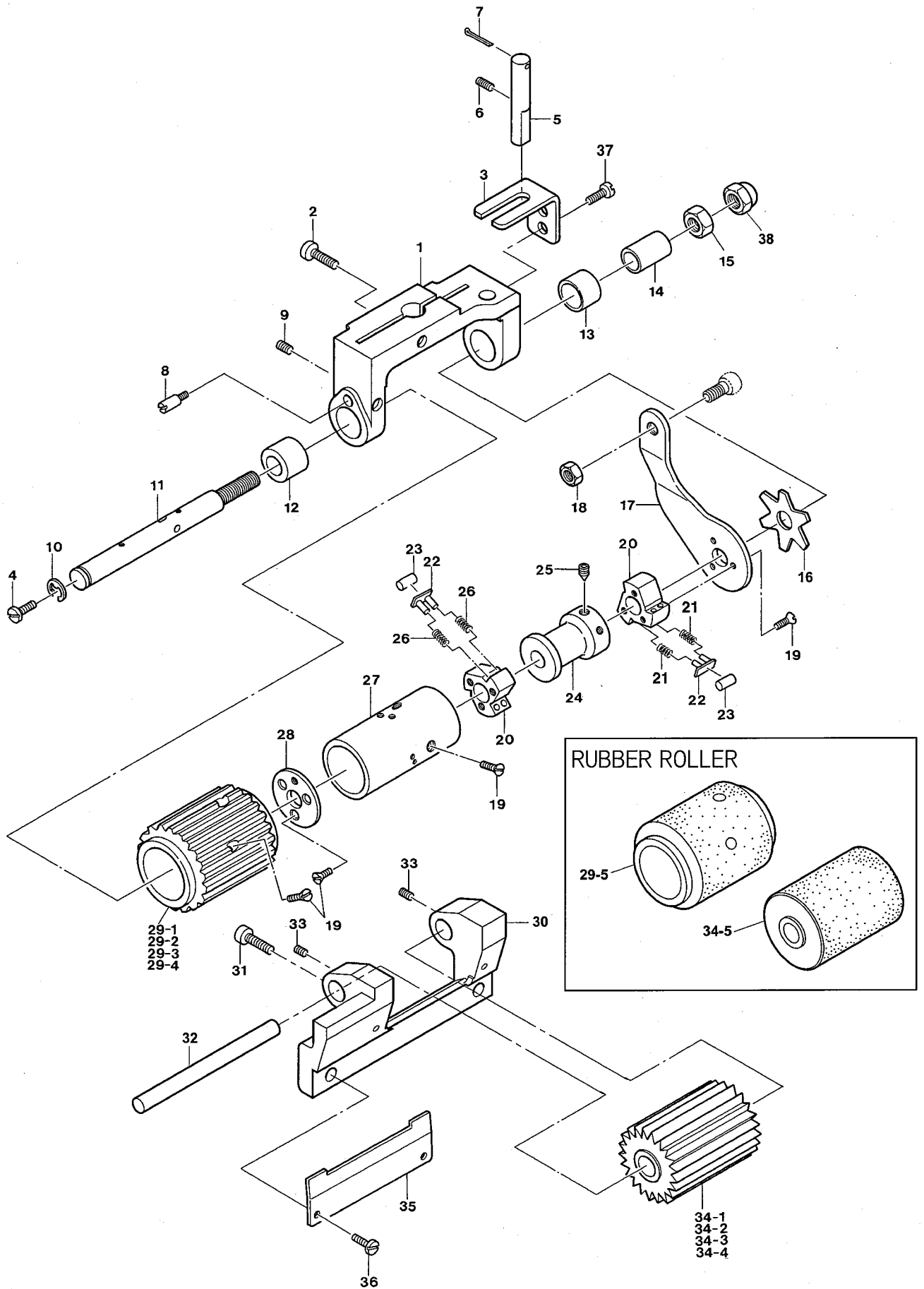
Ref.No	Parts No.	Description	品名	Amt. Req
41	0090901	Oil Pump Driving Worm Gear	ウォームギア	1
42	001459	Screw(9/64-40 × 3)	止ネジ	2
43	000638	Seal Plug	詰栓	1
44	0031831	Oil Tube Clamp	緊束環	7
45	0063237	Oil Tube(4 × 6 × 170mm)	オイルパイプ	1
46	0090930	Non-Return Valve Unit	逆止弁(組)	1
47	0065452	Draining Pipe	排油パイプ	1
48	3100335	Oil Tube(4 × 6 × 290mm)	オイルパイプ	1
49	3100353	Oil Sight Top Nozzle	ノズル	1
50	3200237	Felt	フェルト	1
51	3200238	Oil Tube(3 × 5 × 440mm)	オイルパイプ	1
52	0090918	Suction Pipe	吸入パイプ	1
53	009930	Screw(1/4-40 × 17)	止ネジ	2
54	0093617	Suction Pipe Bushing	吸入パイプブッシュ	1
55	0020533	Oil Sight Gauge	オイルゲージ	1

PULLER MECHANISM(1)



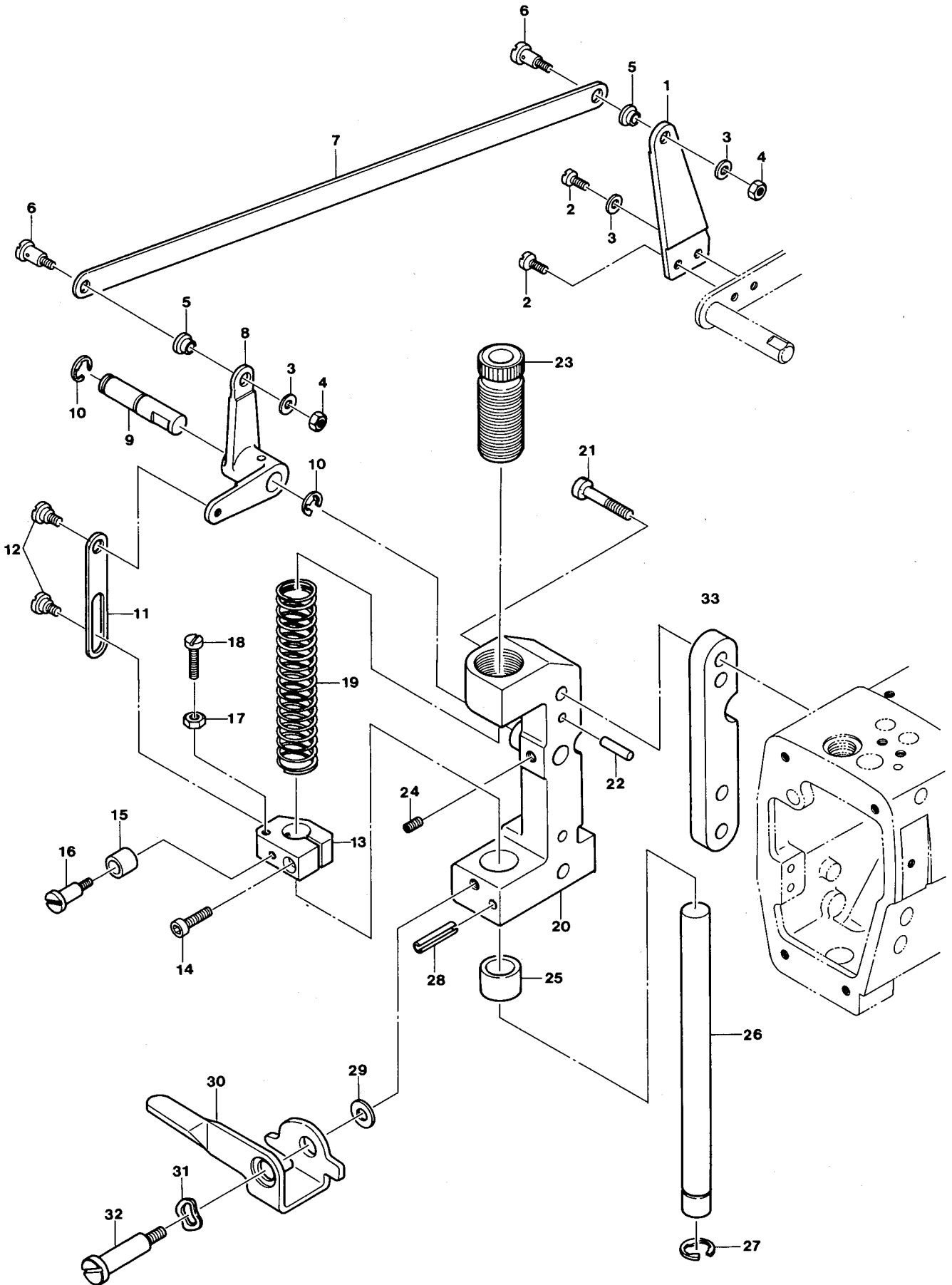
Ref.No	Parts No.	Description	品名	Amt. Req
1	3100625	Upper Feed Roller Shaft Bracket	上ローラ軸ブラケット	1
2	120019	Screw(M6-1 × 18)	止ネジ	4
3	000779	Knock Pin	ノックピン	2
4	3100006	Seal Plug	詰栓	1
5	3100607	Roller Shaft Bushing(Right)	上ローラ軸ブッシュ(右)	1
6	3100604	Upper Feed Roller Shaft Lever	上ローラ軸腕	1
7	160007	Screw(M6-1 × 6)	止ネジ	2
8	0065398	Collar(14 × 22 × 10mm)	カラー	1
9	009604	Screw(11/64-40 × 5.5)	止ネジ	2
10	3100626	Roller Shaft Bushing(Left)	上ローラ軸ブッシュ(左)	1
11	0065395	Oil Seal	オイルシール	1
12	3100605	Upper Feed Roller Shaft	上ローラ軸	1
13	3100608	Upper Feed Roller Lever	上ローラレバー	1
14	120012	Screw(M6-1 × 20)	止ネジ	1
15	0065400	Upper Feed Roller Lever Rod	上ローラレバーロッド	1
16	001174	Screw(9/64-40 × 10.3)	止ネジ	2
17	0060109	Ball Stud	上ローラレバーロッド球	1
18	0065401	Upper Feed Roller Lever Pin	上ローラレバーピン	1
19	0065402	Upper Feed Roller Lever Rod Sleeve	レバーロッドスリーブ	1
20	000613	Washer	ワッシャ	1
21	000306	Nut	ナット	1
22	0032921	Upper Feed Roller Driving Rod Pin	上ローラロッドピン	1
23	160001	Screw(M4-0.7 × 4)	止ネジ	1
24	3100602	Upper Feed Roller Driving Rod	上ローラロッド	1
25	3100192	Retaining Ring	ストップリング	1
26	3100623	Roller Bearing	ニードルベアリング	1
27	3100603	Upper Feed Roller Regulator, C. Set	上ローラ調節器(組)	1
28	3100601	Upper Feed Roller Eccentric	上ローラエキセン	1
29	3100600	Upper Feed Roller Regulator	上ローラ調節器	1
30	160003	Screw(M5-0.8 × 5)	止ネジ	2
31	190007	Adjusting Screw(M5-0.8 × 6)	調節ネジ	1
32	120008	Screw(M4-0.7 × 8)	止ネジ	1
33	300045	Washer	ワッシャ	1
34	3101212	Upper Feed Roller Driving Rod, C. Set(2)	上ローラロッド(組2)	1
35	3100624 ◆	Upper Feed Roller Driving Rod, C. Set	上ローラロッド(組)	1

PULLER MECHANISM(2)

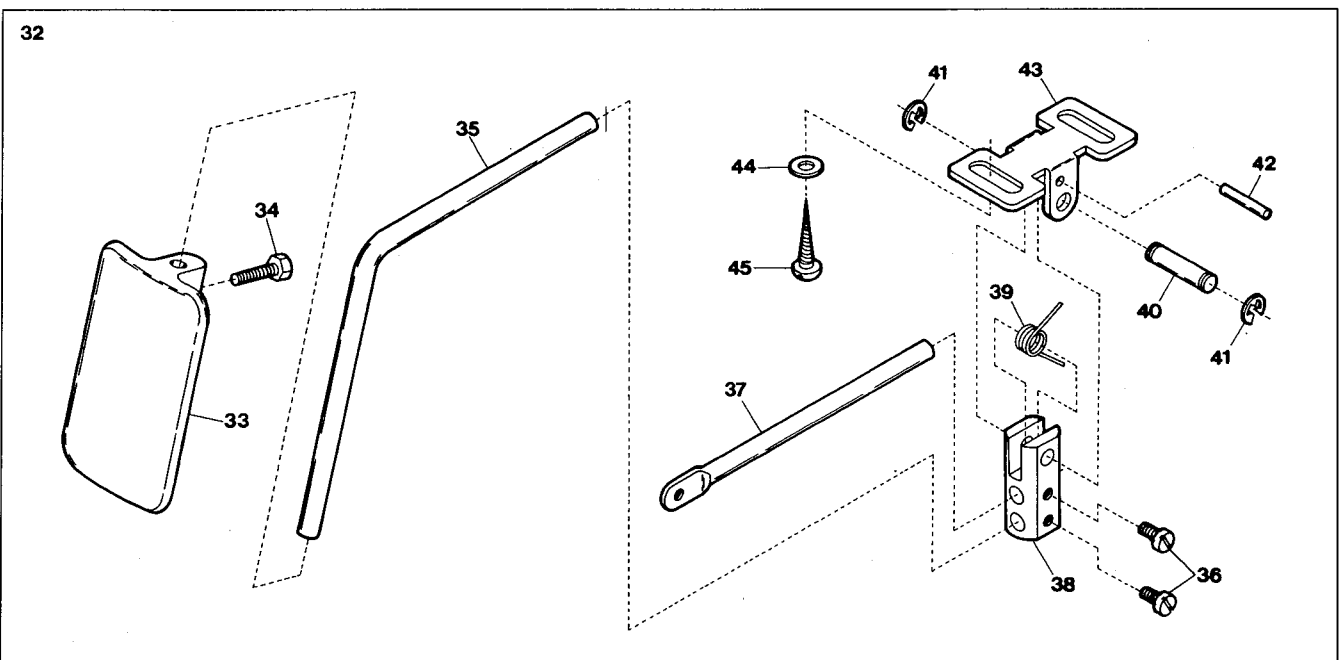
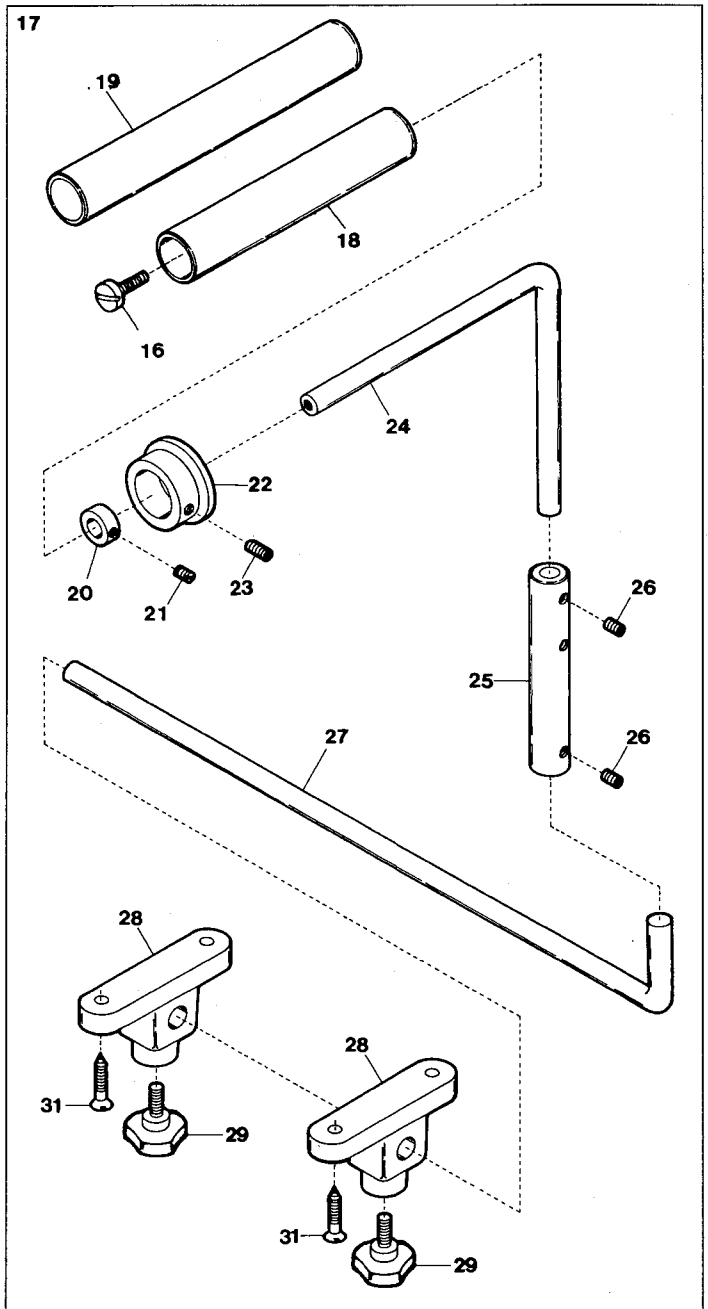
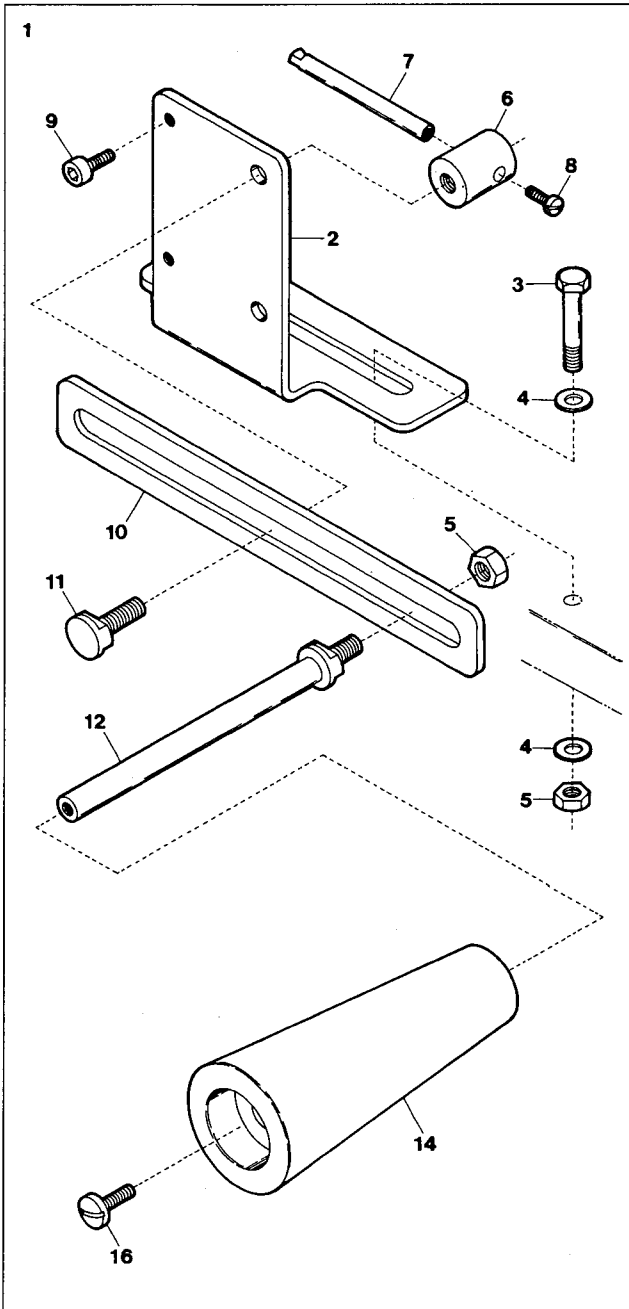


Ref.No	Parts No.	Description	品名	Amt. Req
1	3300070	Upper Feed Roller Yoke	上ローラヨーク	1
2	120012	Screw(M6-1 × 20)	止ネジ	1
3	3100612 [3300071]	Upper Feed Roller Yoke Guide	上ローラヨークガイド	1
4	110011	Screw(M5-0.8 × 10)	止ネジ	1
5	3100613	Upper Feed Roller Yoke Pin	上ローラヨークピン	1
6	160007	Screw(M6-1 × 6)	止ネジ	1
7	0090620	Cotter Pin	割リピン	1
8	006270	Screw(9/64-40 × 0.5)	止ネジ	1
9	160001	Screw(M4-0.7 × 4)	止ネジ	2
10	0060056	Retaining Ring	ストップリング	1
11	3300072	Clutch Driving Shaft	クラッチ軸	1
12	3100616	Clutch Driving Shaft Bushing(Left)	クラッチ軸ブッシュ(左)	1
13	0065414	Clutch Driving Shaft Bushing(Right)	クラッチ軸ブッシュ(右)	1
14	0065421	Clutch Tension Sleeve	クラッチテンションスリーブ	1
15	000145	Adjusting Nut	調節ナット	1
16	3501282 [0065420]	Clutch Tension Spring	クラッチテンションバネ	1
17	3300074	Clutch Driving Lever	クラッチ板(右)	1
18	000306	Nut	ナット	1
19	007621	Screw(9/64-40 × 8.5)	止ネジ	12
20	0095061	Clutch	クラッチ	2
21	3201277 [3010022]	Clutch Spring	クラッチバネ	6
22	0095066	Clutch Spring Seat	クラッチバネ座	6
23	0065417	Clutch Roller	クラッチローラ	6
24	3300073	Clutch Spacer	クラッチスペーサ	1
25	160005	Screw(M6-1 × 8)	止ネジ	1
26	3201277 [0095065]	Clutch Spring	クラッチバネ	6
27	3300075	Clutch Sleeve	クラッチスリーブ	1
28	0065418	Clutch Check Plate	クラッチ板(左)	1
29-1	0065468	Upper Feed Roller(26 teeth)	上ローラ(26山)	1
29-2	0065422	Upper Feed Roller(30 teeth)	上ローラ(30山)	1
29-3	0066735	Upper Feed Roller(24 teeth)	上ローラ(24山)	1
29-4	0066737	Upper Feed Roller(20 teeth)	上ローラ(20山)	1
29-5	0066567	Upper Feed Roller(Rubber)	上ローラ(ゴム)	1
30	3300077	Lower Feed Roller Support	下ローラサポート	1
31	120010	Screw(M6-1 × 10)	止ネジ	2
32	3300076	Lower Feed Roller Shaft	下ローラ軸	1
33	150001	Screw(M4-0.7 × 4)	止ネジ	2
34-1	3300079	Lower Feed Roller(22 teeth)(Standard)	下ローラ(22山)(標準)	1
34-2	3300080	Lower Feed Roller(25 teeth)	下ローラ(25山)	1
34-3	3300081	Lower Feed Roller(20 teeth)	下ローラ(20山)	1
34-4	3300082	Lower Feed Roller(17 teeth)	下ローラ(17山)	1
34-5	3300083	Lower Feed Roller(Rubber)	下ローラ(ゴム)	1
35	3300078	Lower Feed Roller Cover	下ローラ油除ケ	1
36	110036	Screw(M3-0.5 × 6.5)	止ネジ	2
37	110009	Screw(M4-0.7 × 8)	止ネジ	2
38	110068 [000145]	Domed Cap Nut(M8-1.25)	袋ナット	1

PULLER MECHANISM(3)

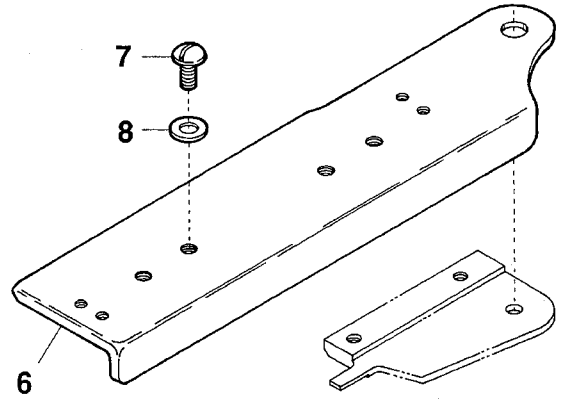
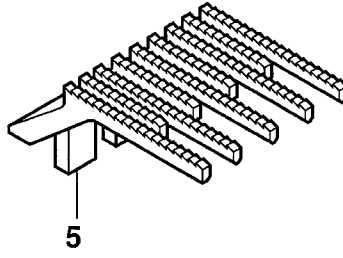
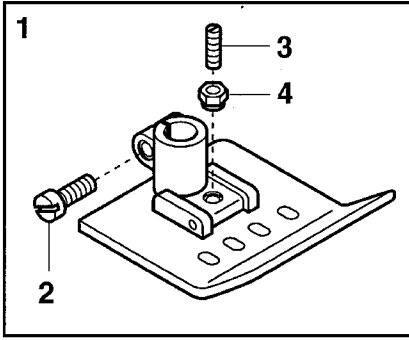


Ref.No	Parts No.	Description	品名	Amt. Req
1	0065381	Upper Feed Roller Lifter(Right)	上ローラ揚ゲ(右)	1
2	004440	Screw(11/64-40 × 8.3)	止ネジ	2
3	000538	Washer	ワッシャ	3
4	000334	Nut	ナット	2
5	0034979	Flexible Wire Clamp Bushing	ワイヤ止メブッシュ	2
6	006075	Screw(11/64-40 × 6)	止ネジ	2
7	0067126	Lifter Connecting Plate	上ローラ揚ゲ連結板	1
8	0065374	Upper Feed Roller Lifter(Left)	上ローラ揚ゲ(左)	1
9	0065375	Upper Feed Roller Lifter Pin	上ローラ揚ゲピン	1
10	0095027	Retaining Ring	ストップリング	2
11	0065376	Lifter Connecting Plate	上ローラ吊り	1
12	006038	Screw(3/16-32 × 2.2)	止ネジ	2
13	0065407	Roller Press Bar Bracket	上ローラ押エ棒抱キ	1
14	005650	Screw(M5-0.8 × 14)	止ネジ	1
15	0065402	Lifting Lever Sleeve	上ローラレバースリーブ	1
16	006411	Screw(11/64-40 × 5.5)	止ネジ	1
17	000340	Lock Nut	ロックナット	1
18	009931	Stop Screw(11/64-40 × 26)	ストップネジ	1
19	3300088 [3100614]	Roller Press Spring	上ローラ押エバネ	1
20	3100610	Upper Feed Roller Bracket	上ローラブラケット	1
21	009964	Screw(M6-1 × 40)	止ネジ	2
22	340020	Knock Pin	ノックピン	2
23	0065405	Roller Press Bar Bushing(Upper)	上ローラ押エ棒ブッシュ(上)	1
24	160007	Screw(M6-1 × 6)	止ネジ	1
25	3100609	Roller Press Bar Bushing(Lower)	上ローラ押エ棒ブッシュ(下)	1
26	0065404	Upper Feed Roller Press Bar	上ローラ押エ棒	1
27	0034177	Retaining Ring	ストップリング	1
28	000690	Stop Pin	ストップピン	1
29	000613	Washer	ワッシャ	1
30	0067111	Upper Feed Roller Lifting Lever	手揚ゲ	1
31	000487	Wave Washer	波形ワッシャ	1
32	170008	Screw(M6-1 × 9)	止ネジ	1
33	3300084	Spacer	スペーサ	1

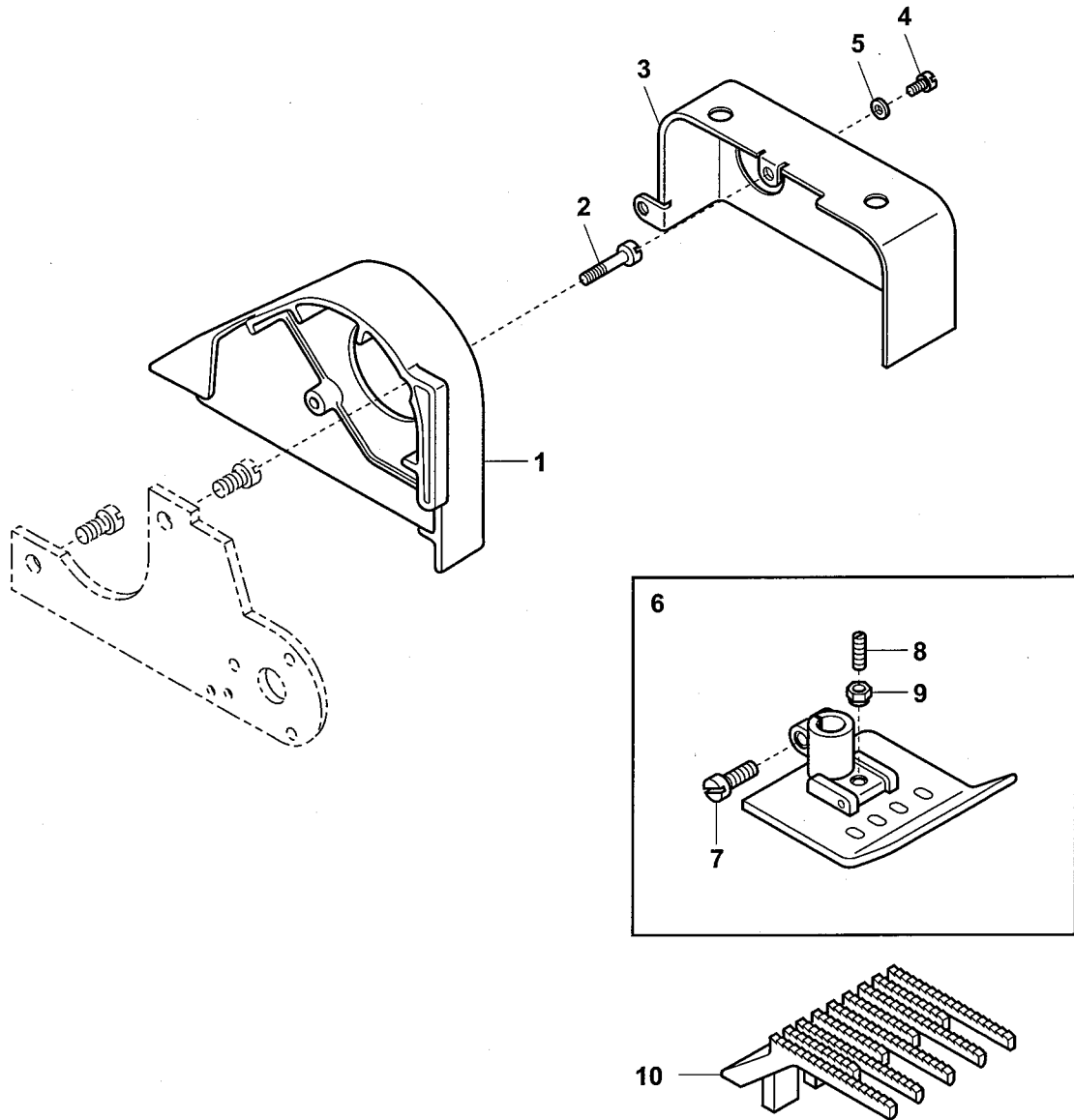




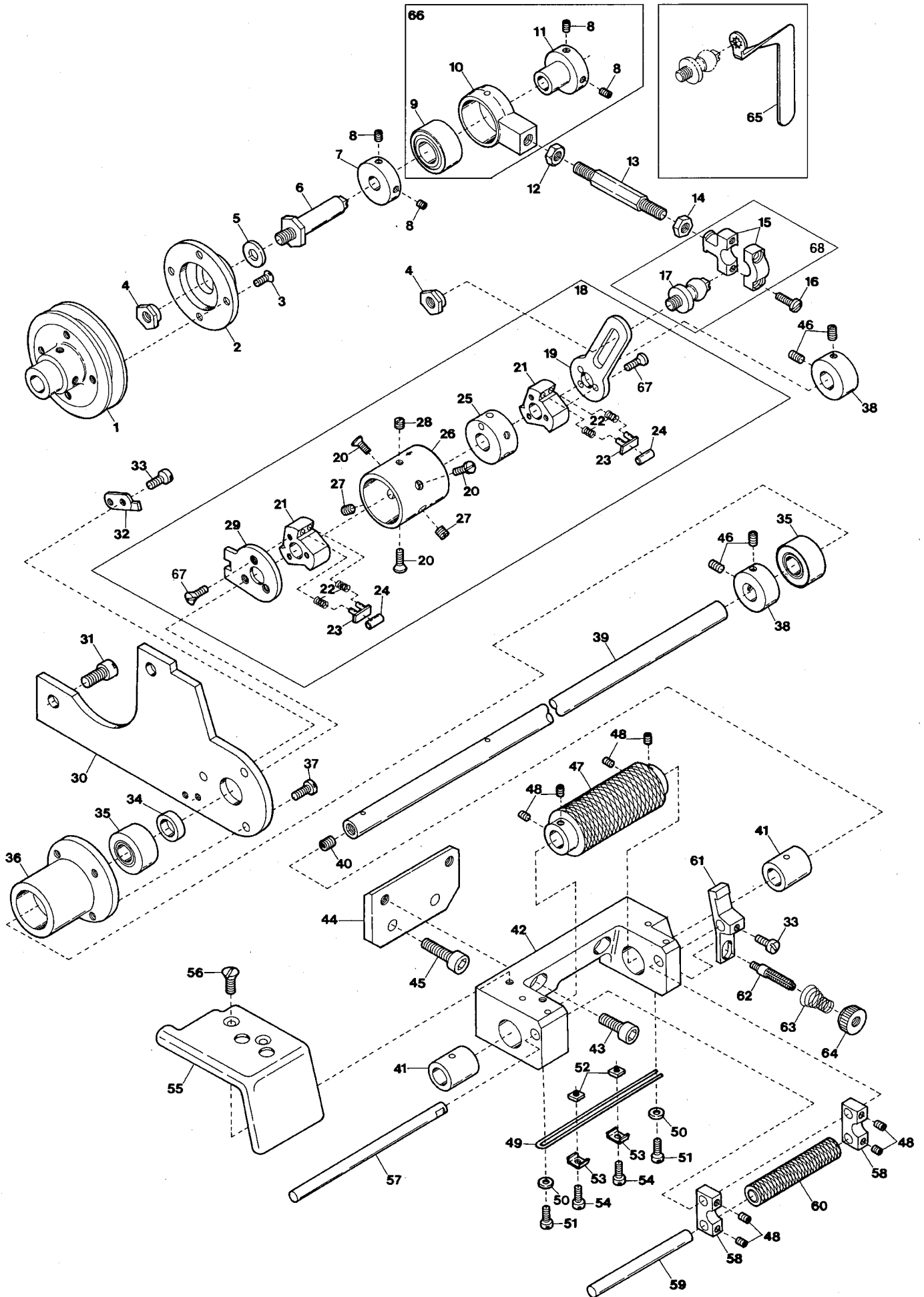
Ref.No	Parts No.	Description	品名	Amt. Req
1	0064203	Tension Roller, C. Set(2)	テンションローラ(組2)	1
2	3300101	Tension Roller Holder	テンションローラホルダ	1
3	009955	Screw(M8-1.25 × 65)	止ネジ	2
4	000666	Washer	ワッシャ	4
5	000145	Nut	ナット	3
6	0031014	Tension Roller Slider Stop	スライダストップ	1
7	0031015	Tension Roller Shaft Stop Handle	ストップハンドル	1
8	009853	Screw(1 1/64-40 × 6.5)	止ネジ	1
9	009980	Guide Screw(M6-1 × 10)	止ネジ	1
10	0064173	Tension Roller Slider	スライダ	1
11	006475	Screw(M8-1.25 × 16)	止ネジ	1
12	0063469	Tension Roller Shaft	テンションローラ軸	1
13				
14	3501148 [0063470]	Tension Roller	テンションローラ	1
15				
16	009220	Screw(1 1/64-40 × 8)	止ネジ	2
17	0065254	Elastic Tape Roller(Front), C. Set	前ローラ(組)	1
18	0067140	Elastic Tape Roller(Front)(Short)	前ローラ(短)	1
19	0065253	Elastic Tape Roller(Front)(Long)	前ローラ(長)	1
20	0032719	Collar(10 × 16 × 6mm)	カラー	1
21	001459	Screw(9/64-40 × 3)	止ネジ	1
22	0067023	Elastic Tape Guide(Front)	ゴムガイド(前)	1
23	003638	Screw(1 1/64-40 × 4)	止ネジ	1
24	0067141	Elastic Tape Roller(Front) Shaft	前ローラ軸	1
25	0067022	Elastic Tape Roller(Front) Connector	前ローラ継手	1
26	160007	Screw(M6-1 × 6)	止ネジ	6
27	0067021	Holding Shaft	前ローラ支工軸	1
28	0067025	Bracket	ブラケット	2
29	009877	Screw(M10-1.5 × 20)	止ネジ	2
30				
31	009947	Wood Screw(Φ 5.1 × 25)	木ネジ	4
32	0067081	Knee Press, Complete Set	膝受ケ(組)	1
33	0064182	Knee Press	膝受ケ	1
34	004653	Screw(1/4-40 × 14)	止ネジ	1
35	0064185	Knee Presser Shaft	膝受ケ軸	1
36	004474	Screw(3/16-32 × 6.4)	止ネジ	2
37	0064186	Knee Press Connecting Shaft	膝受ケ連結軸	1
38	0064181	Knee Press Connecting Block	膝受ケ連結ブロック	1
39	0064180	Knee Press Return Spring	膝受ケ戻シバネ	1
40	0064187	Knee Press Pin	膝受ケピン	1
41	0068202	Retaining Ring	ストップリング	2
42	000731	Pin	ピン	1
43	0064179	Knee Press Support	膝受ケ台	1
44	000571	Washer	ワッシャ	2
45	006910	Wood Screw(Φ 6.8 × 26)	木ネジ	2



Ref.No	Parts No.	Description	品 名	Amt. Req
1	3307000	Presser Foot, C. Set	押エ(組)	1
2	001186	Screw(9/64-40 × 7.8)	止ネジ	1
3	003302	Adjusting Screw(1/8-44 × 11)	調節ネジ	1
4	000220	Lock Nut	ロックナット	1
5	3309000	Feed Dog	送り	1
6	3300027	Front Cover	前開キカバー	1
7	009852	Screw(15/64-28 × 6.5)	止ネジ	2
8	000613	Washer	ワッシャ	2

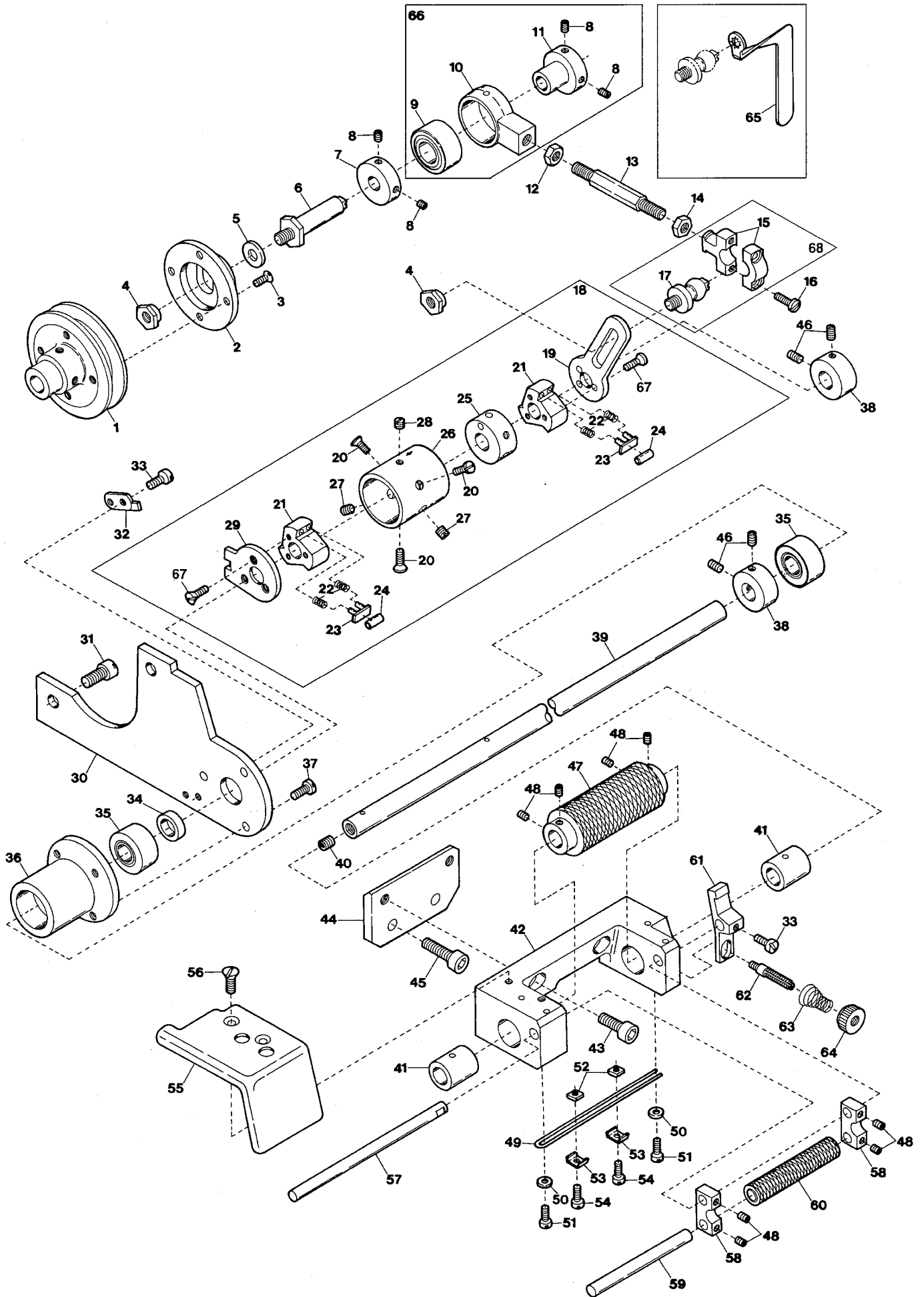


Ref.No	Parts No.	Description	品名	Amt. Req
1	3500700 [0066898]	Belt Cover	ベルトカバー	1
2	190019	Screw(M6-1 × 27)	止ネジ	2
3	3101371	Clutch Driving Rod Cover	ロッドカバー	1
4	110012	Screw(M4-0.7 × 5)	止ネジ	2
5	001123	Washer	ワッシャ	2
6	3307000	Presser Foot, C. Set	押工(組)	1
7	001186	Screw(9/64-40 × 7.8)	止ネジ	1
8	003302	Adjusting Screw(1/8-44 × 11)	調節ネジ	1
9	000220	Lock Nut	ロックナット	1
10	3309000	Feed Dog	送り	1



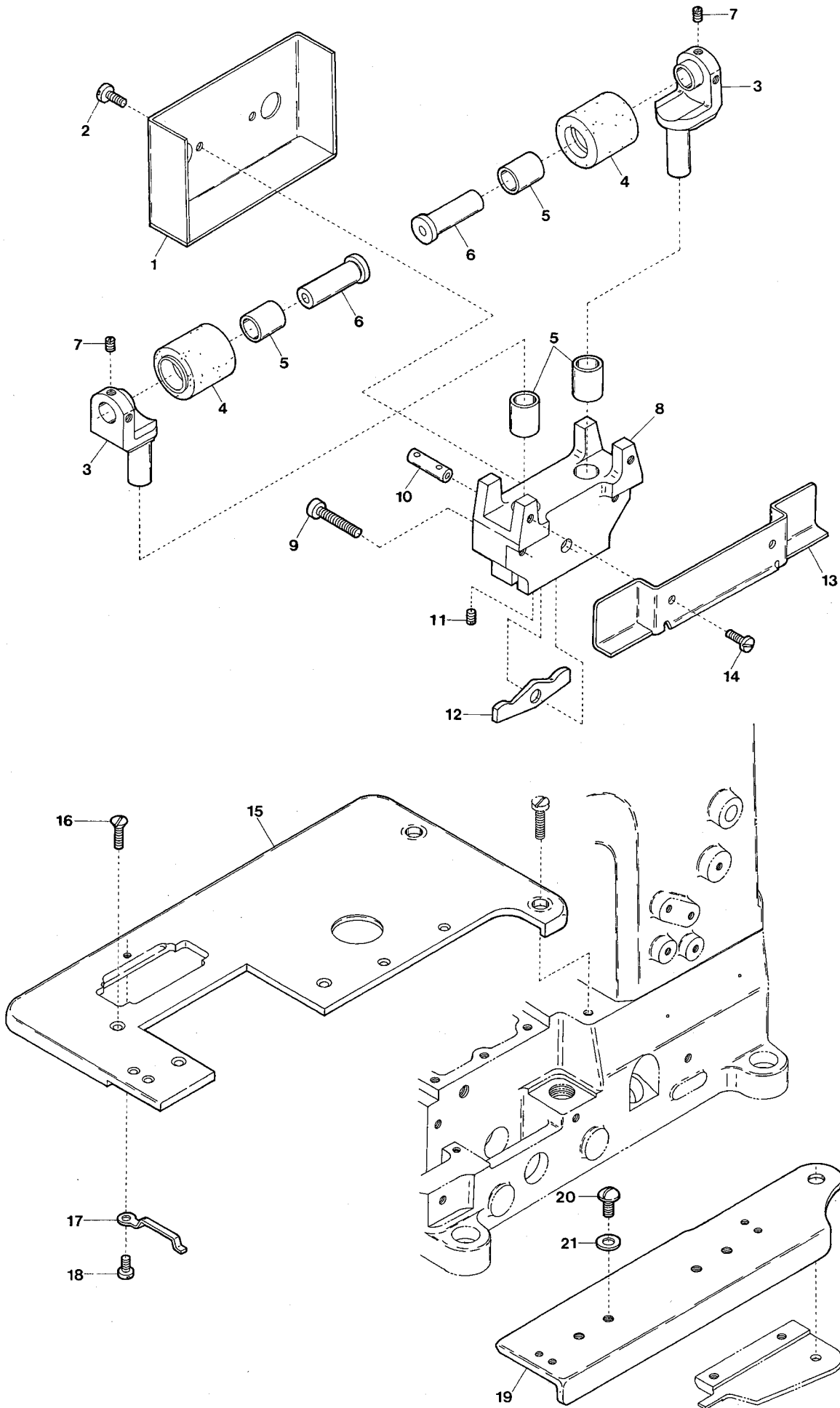
Ref.No	Parts No.	Description	品名	Amt. Req
1	3101356	Pulley	プーリ	1
2	3101357	Clutch Driving Eccentric	クラッチエキセン	1
3	130006	Screw(M4-0.7 × 10)	止ネジ	4
4	100025	Nut	ナット	2
5	000613	Washer	ワッシャ	1
6	3101358	Driving Rod Shaft	ロッド軸	1
7	3101359	Collar(8.1 × 23 × 7mm)	カラー	1
8	009736	Screw(M4-0.7 × 6)	止ネジ	4
9	2101486	Needle Bearing	ニードルベアリング	1
10	3101382	Cluth Driving Rod	クラッチロッド	1
11	2101485	Bearing Holder	ベアリング受ケ	1
12	000366	Nut	ナット	1
13	290026	Rod Connection	ロッド連結桿	1
14	000356	Nut(Left-handed Screw)	ナット(左ネジ)	1
15	3020048 [0069138]	Connecting Rod	ロッド	1
16	110005 [001170]	Screw(9/64-40 × 12)	止ネジ	2
17	3101383 [3101366]	Adjusting Ball Stud	調節球	1
18	3101364	Clutch, Complete Set	クラッチ(組)	1
19	3101365	Clutch Lever	クラッチレバー	1
20	007621	Screw(9/64-40 × 7)	止ネジ	3
21	0095061	Clutch	クラッチ	2
22	3201277 [0095065]	Clutch Spring	クラッチバネ	12
23	0095066	Clutch Spring Seat	クラッチバネ座	6
24	0095067	Clutch Roller	クラッチローラ	6
25	0095063	Collar(10 × 26 × 11mm)	カラー	1
26	0095062	Clutch Sleeve	クラッチスリーブ	1
27	003635	Screw(1/4-40 × 6)	止ネジ	2
28	007645	Screw(1/4-40 × 3)	止ネジ	1
29	0095064	Clutch Check	クラッチ板(左)	1
30	3101363	Clutch Supporting Plate	クラッチ取付板	1
31	190018	Screw(M6-1 × 11.5)	止ネジ	2
32	0095070	Clutch Check Stop	クラッチ板回り止め	1
33	110009	Screw(M4-0.7 × 8)	止ネジ	3
34	0066893	Clutch Shaft Sleeve	スリーブ	1
35	0066892	Needle Bearing	ニードルベアリング	2
36	0066891	Clutch Shaft Bushing	軸受ケ	1
37	004445	Screw(11/64-40 × 11)	止ネジ	3
38	0066890	Collar(10 × 20 × 12mm)	カラー	2
39	3101368	Roller Shaft	ローラ軸	1
40	160007	Packing Screw(M4-0.7 × 8)	止ネジ	1

Ref. No. 41 to 68 See the following page.

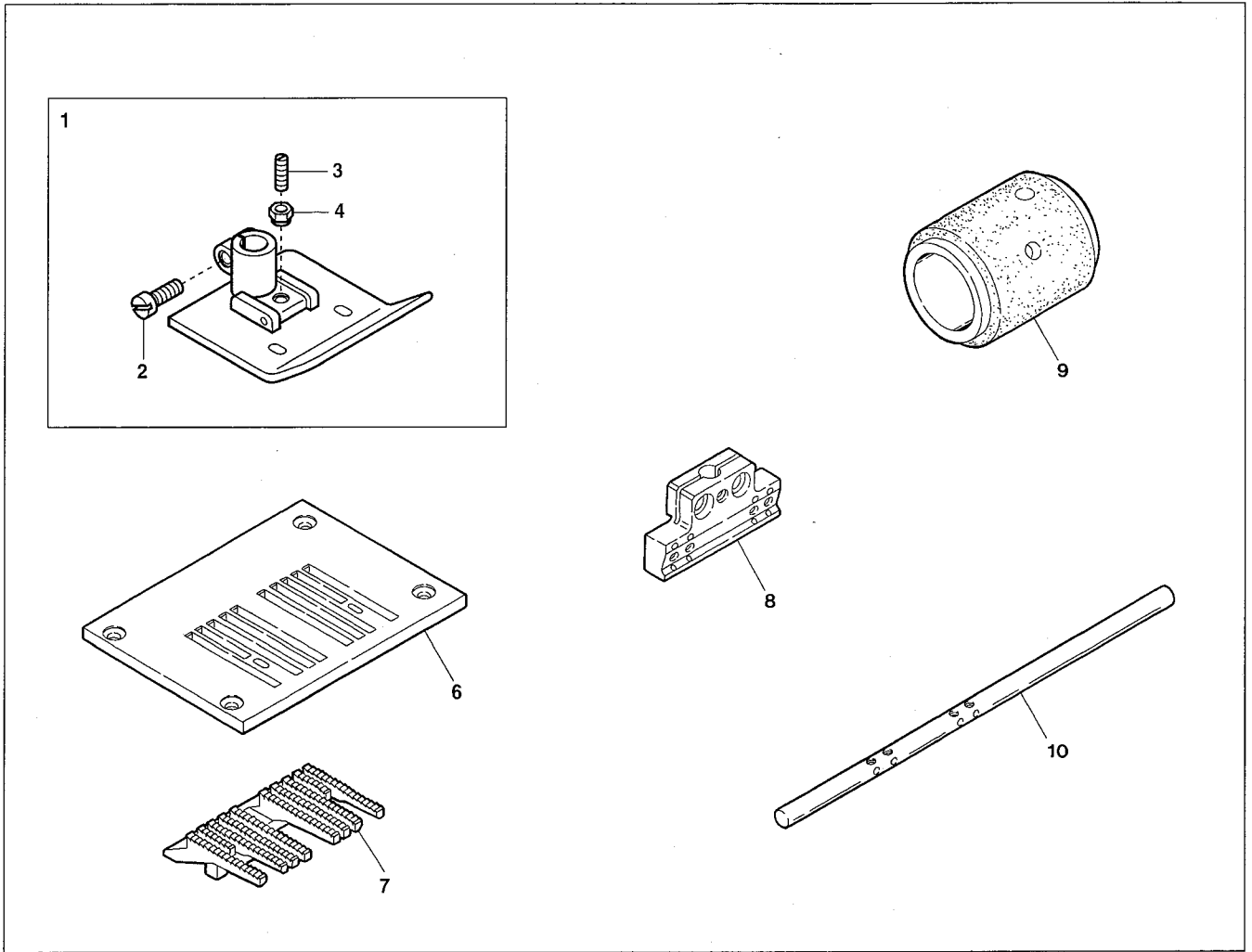




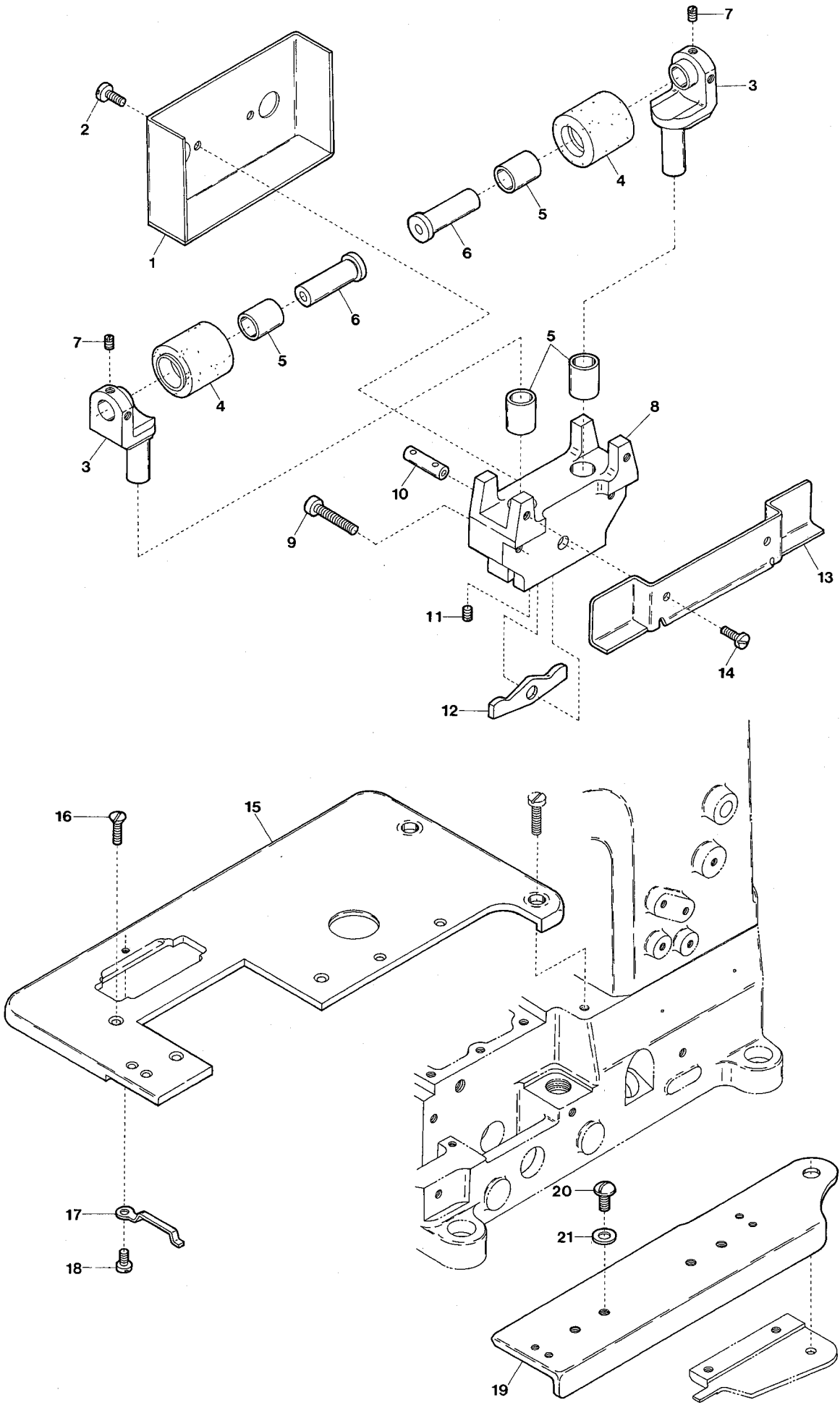
Ref.No	Parts No.	Description	品名	Amt. Req
41	3101372	Roller Shaft Bushing	ローラ軸ブッシュ	2
42	3300091	Tension Roller Holder	ローラ台	1
43	120006	Screw(M6-1 × 12)	止ネジ	2
44	3300090	Tension Roller Holder Bracket	ローラ台ブラケット	1
45	120013	Screw(M6-1 × 10)	止ネジ	2
46	003647	Screw(1/4-28 × 4.8)	止ネジ	4
47	3101380	Tension Roller(Large)	ローラ(大)	1
48	150001	Screw(M4-0.7 × 4)	止ネジ	8
49	0094553	Tape Guide	テープガイド	1
50	001123	Washer	ワッシャ	2
51	110013	Screw(M4-0.7 × 8)	止ネジ	2
52	0094557	Tape Guide Nut	テープガイドナット	2
53	0094556	Tape Guide Washer	テープガイドワッシャ	2
54	001196	Screw(1/8-44 × 6)	止ネジ	2
55	3101367	Tension Roller Holder Cover	ローラ台カバー	1
56	130003	Screw(M4-0.7 × 7.3)	止ネジ	2
57	3101375	Tension Link Shaft	ローラリンク軸	1
58	3101376	Tension Link	ローラリンク	2
59	3101377	Roller Shaft(Small)	ローラ軸(小)	1
60	3101378	Tension Roller(Small) Unit	ローラ(小)(組)	1
61	3101374	Tension Spring Holder	バネ受け	1
62	006543	Tension Post	調子棒	1
63	3300092	Tension Spring	調子バネ	1
64	000182	Adjusting Nut	調節ナット	1
65	9620004	Offset Wrench(4.76mm)	オフセットレンチ	1
66	3101381	Bearing Holder, Complete Set	ベアリング受け(組)	1
67	007625 [007621]	Screw(9/64-40 × 8)[9/64-40 × 7]	止ネジ	6
68	3101384 ◆	Connecting Rod, C. Set	ロッド(組)	1



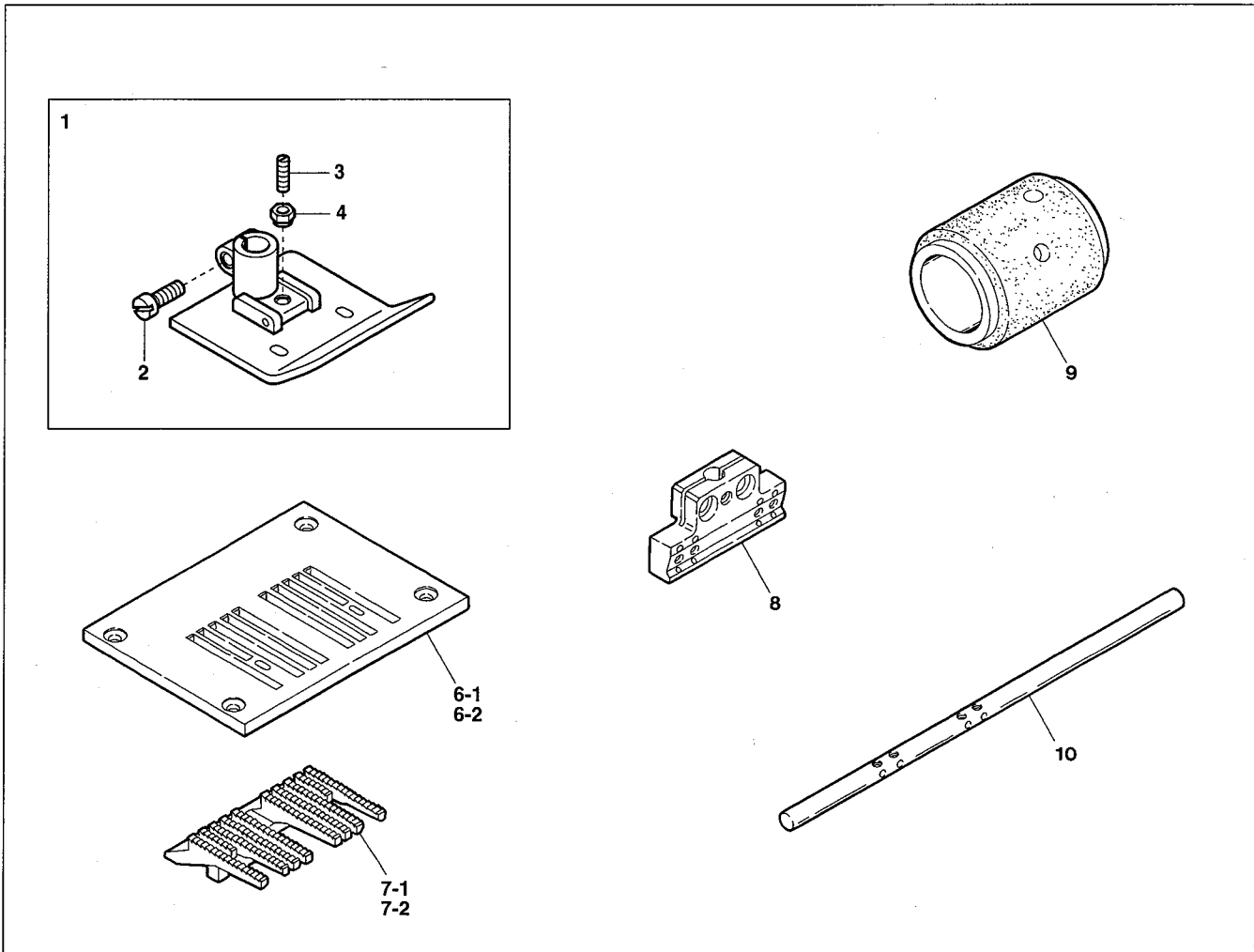
Ref.No	Parts No.	Description	品名	Amt. Req
1	0066512	Lower Feed Roller Cover	下ローラカバー	1
2	004358	Screw(9/64-40 × 5.6)	止ネジ	2
3	0066573	Lower Feed Roller Holder	下ローラ取付台	2
4	0066571	Lower Feed Roller	下ローラ	2
5	0066576	Lower Feed Roller Bushing	下ローラブッシュ	4
6	0066575	Lower Feed Roller Pin	下ローラピン	2
7	001457	Screw(11/64-40 × 3.3)	止ネジ	4
8	0066577	Lower Feed Roller Bracket	下ローラブラケット	1
9	120012	Screw(M6-1 × 20)	止ネジ	2
10	0020331	Holder Lever Pin	取付台レバーピン	1
11	007650	Screw(11/64-40 × 5)	止ネジ	1
12	0066574	Holder Lever	取付台レバー	1
13	0066515	Lower Feed Roller Oil Defence	下ローラ油除ケ(後)	1
14	004134	Screw(1/8-44 × 6.5)	止ネジ	2
15	3300026	Cloth Plate	クロスプレート	1
16	007128	Screw(11/64-40 × 7.6)	止ネジ	3
17	0066578	Fabric Guide	布案内	1
18	007006	Screw(9/64-40 × 4)	止ネジ	1
19	3300027	Front Cover	前開キカバー	1
20	009852	Screw(15/64-28 × 6.5)	止ネジ	2
21	000613	Washer	ワッシャ	2



Ref.No	Parts No.	Description	品 名	Amt. Req
1	3307003	Presser Foot, C. Set(22.2mm)	押エ(組)	1
2	001186	Screw(9/64-40 × 7.8)	止ネジ	1
3	003302	Adjusting Screw(1/8-44 × 11)	調節ネジ	1
4	000220	Lock Nut	ロックナット	1
5				
6	3308001	Stitch Plate(22.2mm)	針板	1
7	3309001	Plain Feed Dog(22.2mm)	送り	1
8	3309101	Needle Clamp(22.2mm)	針止め	1
9	0066767	Upper Feed Roller(Rubber)	上ローラ(ゴム)	1
10	3309301	Retainer Holder(22.2mm)	リテイナホルダ	1

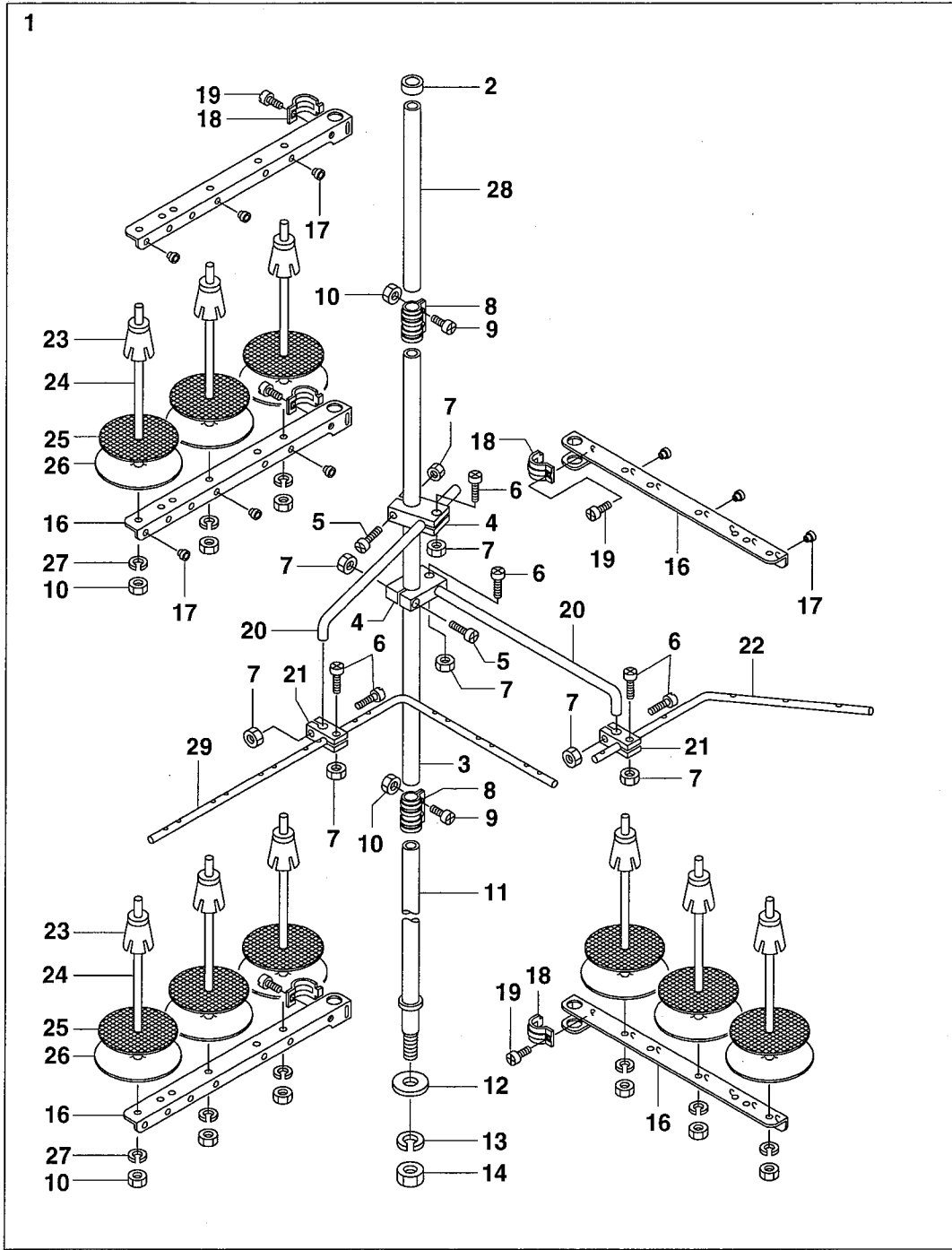


Ref.No	Parts No.	Description	品 名	Amt. Req
1	0066512	Lower Feed Roller Cover	下ローラカバー	1
2	004358	Screw(9/64-40 × 5.6)	止ネジ	2
3	0066573	Lower Feed Roller Holder	下ローラ取付台	2
4	0066571	Lower Feed Roller	下ローラ	2
5	0066576	Lower Feed Roller Bushing	下ローラブッシュ	4
6	0066575	Lower Feed Roller Pin	下ローラピン	2
7	001457	Screw(11/64-40 × 3.3)	止ネジ	4
8	0066577	Lower Feed Roller Bracket	下ローラブラケット	1
9	120012 [004174]	Screw(M6-1 × 20)[1/4-28 × 20]	止ネジ	2
10	0020331	Holder Lever Pin	取付台レバーピン	1
11	007650	Screw(11/64-40 × 5)	止ネジ	1
12	0066574	Holder Lever	取付台レバー	1
13	0066515	Lower Feed Roller Oil Defence	下ローラ油除ケ(後)	1
14	004134	Screw(1/8-44 × 6.5)	止ネジ	2
15	3300026	Cloth Plate	クロスプレート	1
16	007128	Screw(11/64-40 × 7.6)	止ネジ	3
17	0066578	Fabric Guide	布案内	1
18	007006	Screw(9/64-40 × 4)	止ネジ	1
19	3300027	Front Cover	前開キカバー	1
20	009852	Screw(15/64-28 × 6.5)	止ネジ	2
21	000613	Washer	ワッシャ	2





Ref.No	Parts No.	Description	品 名	Amt. Req
1	3307005	Presser Foot, C. Set(38.2mm)	押エ(組)	1
2	001186	Screw(9/64-40 × 7.8)	止ネジ	1
3	003302	Adjusting Screw(1/8-44 × 11)	調節ネジ	1
4	000220	Lock Nut	ロックナット	1
5				
6-1	3308002	StitchPlate(38.2mm)	針板	1
6-2	3308004	Stitch Plate(38.2mm)(Coarse Mesh)(Extra)	針板(荒齒)(特注品)	1
7-1	3309002	PlainFeedDog(38.2mm)	送り	1
7-2	3309005	Plain Feed Dog(38.2mm)(Coarse Mesh)(Extra)	送り(荒齒)(特注品)	1
8	3309102	Needle Clamp(38.2mm)	針止メ	1
9	0066567	Upper Feed Roller(Rubber)	上ローラ(ゴム)	1
10	3309302	Retainer Holder(38.2mm)	リテイナホルダ	1



Ref.No	Parts No.	Description	品名	Amt. Req
1	9620699 [9620359]	Thread Stand, C. Set(9 Spools Type)	糸立台(9本糸用)	1
2	9620631	Column Cap	コラムキャップ	1
3	9620670	Column Pipe(Upper)	コラムパイプ(上)	1
4	9620689	Thread Guide Holder(Large)	ガイドホルダ(大)	2
5	911002	Screw(M4-0.7 × 20)	止ネジ	2
6	911001	Screw(M4-0.7 × 12)	止ネジ	6
7	910001	Nut	ナット	8
8	9620673	Column Pipe Connector	コラムパイプ継手	2
9	911006	Screw(M5-0.8 × 13)	止ネジ	4
10	910000	Nut	ナット	13
11	9620675	Column Pipe(Lower)	コラムパイプ(下)	1
12	930052	Washer	ワッシャ	1
13	930053	Spring Washer	スプリングワッシャ	1
14	910003	Nut(M16-1.5)	ナット	1
15				
16	9620702	Thread Hanger(2 Spool Type)	スレッドハンガ	5
17	9620700	Thread Eyelet	アイレット	9
18	9620688	Thread Hanger Holder	スレッドハンガ抱キ	5
19	911060	Screw(M6-1 × 15)	止ネジ	5
20	9620691	Thread Guide Arm	ガイドアーム	2
21	9620690	Thread Guide Holder(Small)	ガイドホルダ(小)	2
22	9620665	Thread Guide(5 Spools Type)	スレッドガイド(5本糸用)	1
23	9620678	Spool Cushion	スプールクッション	9
24	9620679	Spool Pin	スプール軸	9
25	9620680	Spool Mat	スプールマット	9
26	9620681	Spool Disc	受け皿	9
27	930055	Spring Washer	スプリングワッシャ	9
28	9620660	Column Pipe(Short)(206mm)	コラムパイプ(短)	1
29	9620688	Thread Guide(8 Spools Type)	スレッドガイド(8本糸用)	1

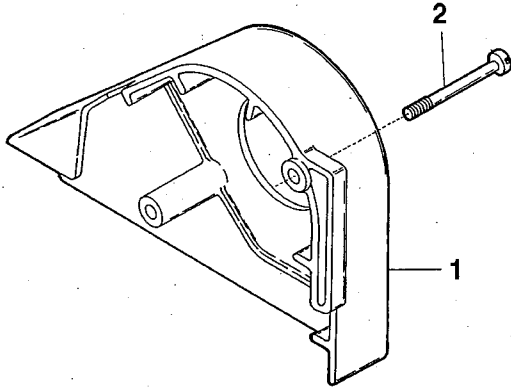
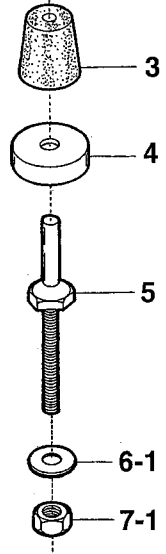
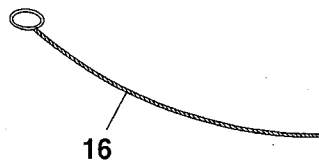
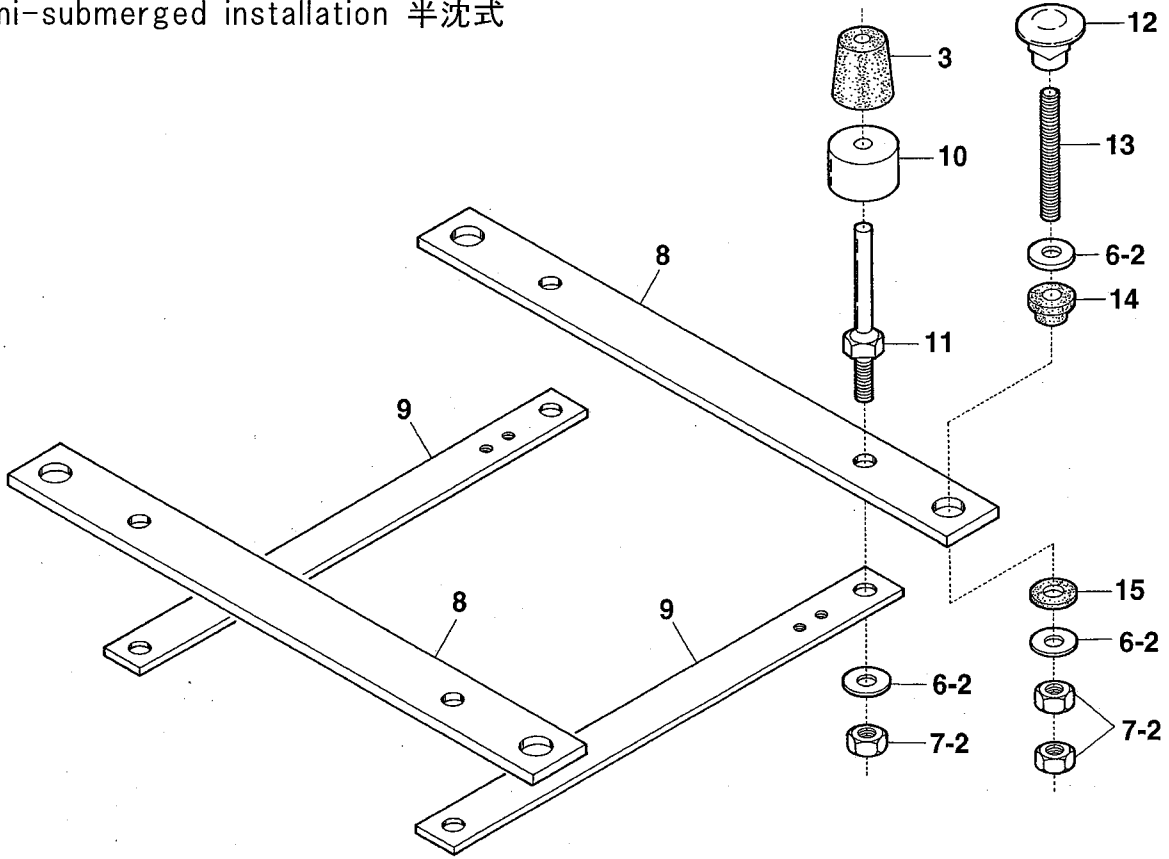


Table top installation 上乘せ式

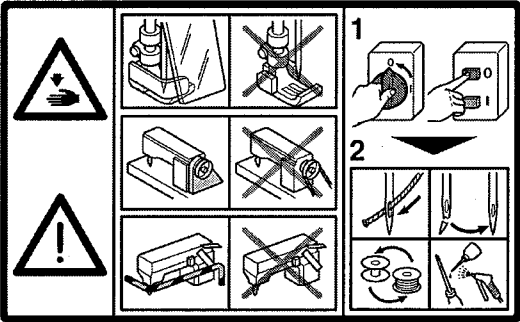
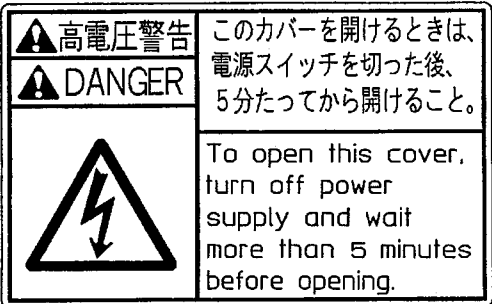






Semi-submerged installation 半沈式



Ref.No	Parts No.	Description	品名	Amt. Req
1	3500700 [0063031]	Belt Cover	ベルトカバー	1
2	110028	Screw(M6-1 × 46)	止ネジ	2
3	0063009	Rubber Cushion	ゴム座	4
4	0063578	Rubber Cushion Holder	ゴム座受ケ	4
5	001605	Setting Screw(M8-1.25 × 60)	取付ケネジ	4
6-1	000162	Washer	ワッシャ	4
6-2	000162	Washer	ワッシャ	12
7-1	000016	Nut	ナット	4
7-2	000016	Nut	ナット	12
8	0063005	Supporting Board	受ケ板	2
9	0063006	Sub-Supporting Board	補助受ケ板	2
10	0063008	Rubber Cushion Holder	ゴム座受ケ	4
11	001604	Setting Screw(M8-1.25 × 21)	取付ケネジ	4
12	000070	Hanging Nut	吊リナット	4
13	—	Hanging Bolt	吊リボルト	4
14	0020064	Supporting Board Rubber Cushion	受ケ板ゴム座	4
15	0063010	SupportingBoardRubberCushion(Lower)	受ケ板ゴム座(下)	4
16	3000010	Looper Threading Bar	ルーパ糸通シ	2

## WARNING LABEL 警告ラベル

LABEL ラベル	Parts No. 品番	Description 品名
	390220	SAFETY INSTRUCTION LABEL
	390144	DANGER : WARNING OF ELECTRIC SHOCK BY HIGH-VOLTAGE 感電注意ラベル
	390145	"Be sure to connect earth line". アースラベル
	390146	ROTATING-DIRECTION SYMBOL : CHECK CORRECT ROTATING DIRECTION 回転方向表示ラベル
	390147	EYE GUARD : TAKE CARE NOT CAUSE INJURY TO EYES BELT COVER : DO NOT INSERT FINGERS ケガ注意ラベル
	390148	CAUTION FOR HIGH TEMPERATURE : DO NOT TOUCH STEPPING MOTOR AND SOLENOID 高温注意ラベル

**LIST of MAIN SPARE PARTS**  
**(主要部品リスト)**

## VM1800 Class LIST of MAIN SPARE PARTS(主要部品リスト)

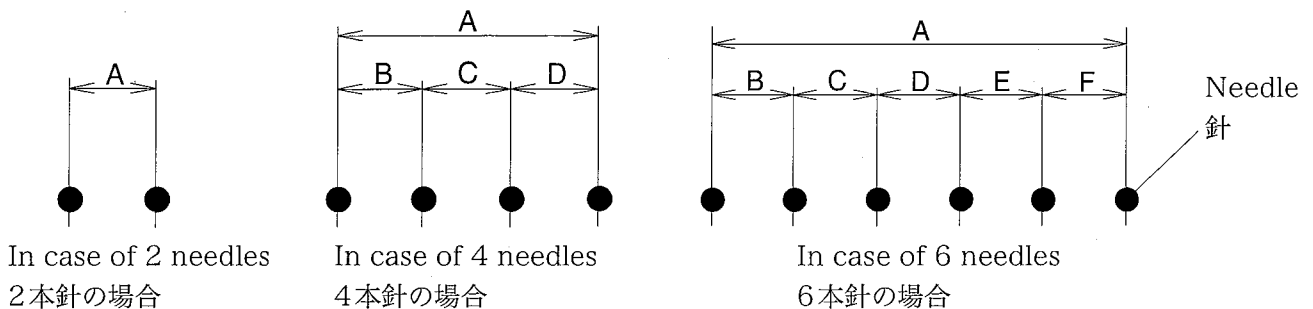
Spare Parts Models	Needle Distance 針幅					
	(A)	(B)	(C)	(D)	(E)	(F)
VM1804P-254-002	25.4mm	8.47mm	8.47mm	8.47mm	-----	-----
VM1804P-254-003	"	"	"	"	-----	-----
VM1804P-254-102	"	"	"	"	-----	-----
VM1802P-222-001	22.2mm	-----	-----	-----	-----	-----
VM1802P-382-001	38.2mm	-----	-----	-----	-----	-----
VM1804P-254-001 (E)	25.4mm	8.47mm	8.47mm	8.47mm	-----	-----
VM1804P-300-001 (E)	30.0mm	10.0mm	10.0mm	10.0mm	-----	-----
VM1804P-300-102 (E)	30.0mm	10.0mm	10.0mm	10.0mm	-----	-----
VM1806P-430-004 (E)	43.0mm	7.0mm	11.0mm	7.0mm	11.0mm	7.0mm

Note : The models with (E) are not mass produced. The Parts with ★ are extra.

Please mention number of needle and needle distance(A - F) when placing your order for other machines and main spare parts than those shown hereabove.

(注) (E)の付いている機種は量産機ではありません。★の部品は特注部品です。

上記以外の機種及び主要部品をご注文の際は、針数、針幅(A~F)をお知らせください。





Needle	Stitch	Feed	Presser Foot, C. Set	Retainer Holder
Cl;amp 針止メ	Plate 針板	Dog 送り	押エ(組)	リテナホルダ
3309100	3308000	3309000	3307000	3309300
"	"	"	"	"
"	"	3309003	3307006	"
3309101	3308001	3309001	3307003	3309301
3309102	3308002 3308004 ★	3309002 3309005(P=2.5) ★	3307005	3309302
3309100	3308000	3309000	3307000	3309300
3309103 ★	3308005 ★	3309006 ★	3307008 ★	3309304 ★
"	"	3309007 ★	3307010 ★	"
3309151 ★	3308052 ★	3309061 ★	3307119 ★	3309353 ★

## INDEX

VM1800

Page = 1

Parts No.	Page No.	Ref. No.	Weight(g)	Parts No.	Page No.	Ref. No.	Weight(g)	Parts No.	Page No.	Ref. No.	Weight(g)
000010	1	34		000538	4	19		001457	23	7	
000016	26	7-1		000538	12	38		001459	13	42	
000016	26	7-2		000538	13	18		001459	17	21	
000070	26	12		000538	16	3		001600	1	18	
000145	15	15		000554	1	35		001604	26	11	
000145	17	5		000555	7	27		001605	26	5	
000162	26	6-1		000571	17	44		001892	8	13	
000162	26	6-2		000600	7	31		001900	12	50	
000177	4	4		000600	11	10					
000182	20	64		000600	12	16		003302	9	36	
000195	5	2		000613	14	20		003302	18	3	
000220	9	37		000613	16	29		003302	19	8	
000220	18	4		000613	18	8		003302	22	3	
000220	19	9		000613	20	5		003302	24	3	
000220	22	4		000613	21	21		003313	6	29	
000220	24	4		000613	23	21		003313	10	17	
000234	13	3		000638	13	43		003313	11	13	
000278	6	28		000651	4	21		003313	12	47	
000278	11	14		000666	17	4		003404	8	11	
000278	12	35		000690	9	17		003405	12	2	
000306	14	21		000690	16	28		003433	6	17	
000306	15	18		000726	3	17		003635	12	27	
000321	8	24		000731	17	42		003635	20	27	
000321	11	16		000745	3	7		003637	12	5	
000322	2	21		000745	10	23		003638	2	26	
000334	1	36		000755	6	25		003638	6	31	
000334	2	11		000755	11	4		003638	11	7	
000334	16	4		000755	12	45		003638	12	10-1	
000340	16	17		000779	14	3		003638	17	23	
000346	2	51		000926	7	17		003647	6	7	
000347	2	44		000989	7	4		003647	20	46	
000347	12	17						003652	6	6	
000356	20	14		001123	12	13					
000366	20	12		001123	19	5		004109	12	11	
000392	6	24		001123	20	50		004112	12	8	
000392	11	3		001174	7	21		004134	21	14	
000392	12	44		001174	14	16		004134	23	14	
000425	2	52		001186	2	20		004182	2	34	
000445	9	3		001186	9	13		004236	1	31	
000463	10	18		001186	11	27		004267	2	15	
000487	2	10		001186	18	2		004267	8	10	
000487	16	31		001186	19	7		004312	7	23	
000511	11	37		001186	22	2		004312	11	25	
000520	10	13		001186	24	2		004317	11	34	
000532	4	15		001196	20	54		004352	11	22	
000532	7	34		001225	10	29		004353	10	5	
000533	11	40		001457	12	34		004353	13	11	
000538	2	32		001457	21	7		004358	8	2	

# INDEX

VM1800

Page = 2

Parts No.	Page No.	Ref. No.	Weight(g)	Parts No.	Page No.	Ref. No.	Weight(g)	Parts No.	Page No.	Ref. No.	Weight(g)
004358	9	35		007128	21	16		0020487	10	10	
004358	10	25		007128	23	16		0020533	13	55	
004358	11	41		007621	15	19		0020551	13	8	
004358	21	2		007621	20	20		0020759	1	5	
004358	23	2		007625	20	67					
004440	9	6		007645	12	25		0024083	4	30	
004440	16	2		007645	20	28		0024084	4	1	
004441	2	8		007650	21	11					
004441	9	8		007650	23	11		0030255	4	2	
004445	8	6									
004445	12	37		008101	10	3		0031014	17	6	
004445	20	37						0031015	17	7	
004474	17	36		009121	1	26		0031111	4	5	
004591	9	32		009135	11	19		0031831	13	44	
004653	17	34		009142	8	15					
				009150	2	31		0032646	12	22	
005004	12	31		009209	12	32		0032719	17	20	
005070	10	2		009220	17	16		0032784	12	33	
005071	7	20		009604	9	38		0032920	10	8	
005075	1	24		009604	10	20		0032920	12	12	
005115	10	14		009604	12	19		0032921	12	18	
005345	2	17		009604	14	9		0032921	14	22	
005520	10	7		009730	2	41					
005542	9	28		009736	20	8		0033024	3	15	
005550	10	9		009784	1	29					
005650	7	32		009852	2	39		0034177	16	27	
005650	11	11		009852	18	7		0034979	16	5	
005650	12	21		009852	21	20					
005650	16	14		009852	23	20		0036518	3	2	
				009853	17	8					
006004	1	33		009877	17	29		0060056	15	10	
006038	9	15		009909	13	17		0060057	6	15	
006038	16	12		009930	13	53		0060057	7	14	
006046	2	50		009931	16	18		0060058	6	14	
006075	16	6		009947	17	31		0060107	11	15	
006150	2	43		009955	17	3		0060109	14	17	
006209	2	48		009964	16	21		0060124	11	5	
006270	15	8		009980	17	9		0060125	6	23	
006411	16	16						0060125	11	8	
006475	17	11		0020064	26	14		0060142	9	9	
006543	20	62		0020137	1	23		0060175	1	32	
006799	12	14		0020311	10	4					
006910	17	45		0020331	6	27		0063004	1	21	
				0020331	10	16		0063005	26	8	
007006	2	29		0020331	11	12		0063006	26	9	
007006	21	18		0020331	12	46		0063008	26	10	
007006	23	18		0020331	21	10		0063009	26	3	
007128	2	3		0020331	23	10		0063010	26	15	

# INDEX

VM1800

Page = 3

Parts No.	Page No.	Ref. No.	Weight(g)	Parts No.	Page No.	Ref. No.	Weight(g)	Parts No.	Page No.	Ref. No.	Weight(g)
0063083	9	16		0063578	26	4		0066515	23	13	
0063084	9	18						0066524	11	24	
0063087	9	5		0064173	17	10		0066560	9	33	
0063104	4	26		0064179	17	43		0066561	9	34	
0063112	6	10		0064180	17	39		0066567	15	29-5	
0063113	6	11		0064181	17	38		0066567	24	9	
0063115	6	18		0064182	17	33		0066571	21	4	
0063116	5	8		0064185	17	35		0066571	23	4	
0063117	5	9		0064186	17	37		0066573	21	3	
0063118	5	10		0064187	17	40		0066573	23	3	
0063119	5	11		0064203	17	1		0066574	21	12	
0063120	12	24						0066574	23	12	
0063122	12	1		0065253	17	19		0066575	21	6	
0063123	12	3		0065254	17	17		0066575	23	6	
0063125	12	7		0065341	8	5		0066576	21	5	
0063126	12	9		0065342	8	21		0066576	23	5	
0063128	12	20		0065372	9	4		0066577	21	8	
0063129	12	4		0065374	16	8		0066577	23	8	
0063130	12	51		0065375	16	9		0066578	21	17	
0063131	3	11		0065376	16	11		0066578	23	17	
0063132	3	12		0065381	16	1		0066582	6	13	
0063133	12	28		0065395	14	11		0066583	6	12	
0063134	12	26		0065398	14	8		0066588	11	9	
0063151	3	13		0065400	14	15		0066589	11	17	
0063152	3	14		0065401	14	18		0066590	11	20-1	
0063161	5	15		0065402	14	19		0066591	11	35	
0063162	5	16		0065402	16	15		0066592	11	30	
0063165	10	6		0065404	16	26		0066593	11	39	
0063169	5	12		0065405	16	23		0066594	11	31	
0063181	11	18		0065407	16	13		0066596	11	28	
0063210	13	31		0065414	15	13		0066597	11	29	
0063211	13	12		0065417	15	23		0066598	11	33	
0063212	13	36		0065418	15	28		0066599	11	21	
0063214	13	40		0065421	15	14		0066600	11	23	
0063216	13	29		0065422	15	29-2		0066601	11	26	
0063217	13	28		0065451	13	35		0066602	11	38	
0063218	1	22		0065452	13	47		0066603	11	42	
0063219	13	13		0065453	13	1		0066604	11	36	
0063227	13	38		0065468	15	29-1		0066606	11	6	
0063229	13	19						0066607	11	2	
0063237	13	45		0066506	2	9		0066608	11	1	
0063239	13	16		0066508	2	28		0066610	6	16	
0063248	13	15		0066509	2	27		0066611	10	1	
0063330	10	11		0066511	1	12		0066612	10	12	
0063331	5	14		0066512	21	1		0066613	10	15	
0063342	5	13		0066512	23	1		0066617	10	30	
0063469	17	12		0066514	3	9		0066621	10	28	
0063516	3	3		0066515	21	13		0066624	6	26	

# INDEX

VM1800

Page = 4

Parts No.	Page No.	Ref. No.	Weight(g)	Parts No.	Page No.	Ref. No.	Weight(g)	Parts No.	Page No.	Ref. No.	Weight(g)
0066625	6	30		0067022	17	25		0093611	9	11	
0066626	6	20		0067023	17	22		0093617	13	54	
0066627	6	22		0067025	17	28		0093864	1	9	
0066628	6	19		0067031	2	22		0093864	3	1	
0066631	12	29		0067081	17	32					
0066638	12	40-1		0067111	16	30		0094553	20	49	
0066639	12	41		0067126	16	7		0094556	20	53	
0066640	12	42		0067140	17	18		0094557	20	52	
0066641	12	39-1		0067141	17	24					
0066642	12	43						0095027	16	10	
0066643	4	18		0068011	1	4		0095061	15	20	
0066644	7	33		0068146	6	21		0095061	20	21	
0066645	8	3		0068202	17	41		0095062	20	26	
0066646	4	25						0095063	20	25	
0066650	4	17		0077179	9	24		0095064	20	29	
0066651	4	14		0077270	9	1		0095066	15	22	
0066652	10	24						0095066	20	23	
0066655	13	32		0085230	2	49		0095067	20	24	
0066661	12	15						0095070	20	32	
0066662	13	25		0090071	4	3		0095168	7	22	
0066663	13	22		0090620	15	7		0095170	7	19	
0066735	15	29-3		0090801	9	27		0095214	7	7	
0066737	15	29-4		0090807	4	10					
0066741	4	27		0090812	4	7		100025	20	4	
0066753	2	18		0090824	9	30					
0066754	2	24		0090847	4	11		110003	13	26	
0066755	2	23		0090856	4	9		110004	4	16	
0066757	2	12		0090857	4	28		110004	4	29	
0066758	2	13		0090901	13	41		110004	7	35	
0066759	2	35		0090918	13	52		110004	13	14	
0066760	2	14		0090930	13	46		110005	20	16	
0066762	2	16		0090952	13	30		110009	1	27	
0066763	2	36						110009	4	20	
0066764	2	37		0093046	1	25		110009	10	32	
0066765	2	33		0093154	7	15		110009	13	37	
0066766	2	30		0093179	8	26		110009	15	37	
0066767	2	45		0093186	8	25		110009	20	33	
0066767	22	9		0093201	5	6		110010	8	27	
0066768	2	47		0093212	8	22		110011	15	4	
0066769	2	42		0093214	8	19		110012	13	2	
0066770	2	40		0093479	9	20		110012	19	4	
0066771	2	19		0093483	9	7		110013	3	4	
0066890	20	38		0093487	9	14		110013	4	13	
0066891	20	36		0093491	9	19		110013	20	51	
0066892	20	35		0093507	9	25		110028	26	2	
0066893	20	34		0093508	9	31		110035	8	8	
				0093509	9	26		110036	15	36	
0067021	17	27		0093545	9	29		110039	3	10	

# INDEX

VM1800

Page = 5

Parts No.	Page No.	Ref. No.	Weight(g)	Parts No.	Page No.	Ref. No.	Weight(g)	Parts No.	Page No.	Ref. No.	Weight(g)
110045	1	2		170008	16	32		3100006	14	4	
110047	2	2						3100016	1	14	
110047	3	6		190007	14	31		3100026	1	1	
110068	15	38		190018	20	31		3100070	1	16	
110069	10	22		190019	19	2		3100075	4	8	
110072	13	39						3100078	7	30	
110079	1	13		230009	2	6		3100098	5	7	
								3100099	5	1	
120006	20	43		260000	8	4		3100128	6	5	
120008	14	32						3100129	6	9	
120010	15	31		270003	2	46		3100129	7	6	
120012	14	14						3100130	6	1	
120012	15	2		290026	20	13		3100131	6	8	
120012	21	9		290029	4	6		3100131	7	5	
120012	23	9						3100192	14	25	
120013	7	25		300045	14	33		3100281	7	8	
120013	20	45						3100282	7	9	
120015	7	26		310026	13	4		3100283	7	10	
120015	8	18		310027	13	7		3100284	7	13	
120017	9	23						3100285	7	24	
120019	14	2		340014	9	41		3100286	7	28	
				340019	1	19		3100287	7	29	
130003	4	24		340020	16	22		3100294	9	22	
130003	20	56						3100335	13	48	
130006	20	3		910000	25	10		3100346	13	10	
				910001	25	7		3100350	13	5	
150001	13	20		910003	25	14		3100353	13	49	
150001	15	33						3100363	8	23	
150001	20	48		911001	25	6		3100600	14	29	
				911002	25	5		3100601	14	28	
160001	12	10-2		911006	25	9		3100602	14	24	
160001	13	6		911060	25	19		3100603	14	27	
160001	14	23						3100604	14	6	
160001	15	9		930052	25	12		3100605	14	12	
160003	14	30		930053	25	13		3100607	14	5	
160004	7	16		930055	25	27		3100608	14	13	
160005	6	2						3100609	16	25	
160005	7	2		2101485	20	11		3100610	16	20	
160005	15	25		2101486	20	9		3100612	15	3	
160007	6	3						3100613	15	5	
160007	7	3		3000010	26	16		3100616	15	12	
160007	7	36						3100623	14	26	
160007	14	7		3010000	11	32		3100624	14	35	
160007	15	6						3100625	14	1	
160007	16	24		3011085	2	38		3100626	14	10	
160007	17	26									
160007	20	40		3020048	20	15		3101212	14	34	
								3101356	20	1	

# INDEX

VM1800

Page = 6

Parts No.	Page No.	Ref. No.	Weight(g)	Parts No.	Page No.	Ref. No.	Weight(g)	Parts No.	Page No.	Ref. No.	Weight(g)
3101357	20	2		3300010	3	8					
3101358	20	6		3300011	4	12		3307000	18	1	
3101359	20	7		3300015	9	10		3307000	19	6	
3101363	20	30		3300016	7	1		3307003	22	1	
3101364	20	18		3300017	10	19		3307005	24	1	
3101365	20	19		3300018	10	31		3307006	9	12	
3101367	20	55		3300019	10	21					
3101368	20	39		3300020	10	26		3308000	8	14	
3101371	19	3		3300021	12	52		3308001	22	6	
3101372	20	41		3300022	12	30		3308002	24	6-1	
3101374	20	61		3300023	12	48		3308004	24	6-2	
3101375	20	57		3300024	12	49					
3101376	20	58		3300025	13	34		3309000	18	5	
3101377	20	59		3300026	21	15		3309000	19	10	
3101378	20	60		3300026	23	15		3309001	22	7	
3101380	20	47		3300027	18	6		3309002	24	7-1	
3101381	20	66		3300027	21	19		3309003	12	36	
3101382	20	10		3300027	23	19		3309005	24	7-2	
3101383	20	17		3300045	12	39-2		3309100	8	9	
3101384	20	68		3300046	12	40-2		3309101	22	8	
				3300047	11	20-2		3309102	24	8	
3120083	8	7		3300050	8	16		3309300	10	27	
3120134	4	23		3300051	8	20		3309301	22	10	
3120135	4	22		3300055	12	6		3309302	24	10	
3120430	1	28		3300060	8	1					
				3300070	15	1		3500207	1	7	
3160136	5	5		3300072	15	11		3500305	9	39	
3160168	9	40		3300073	15	24		3500430	1	3	
				3300074	15	17		3500431	1	8	
3200095	6	4		3300075	15	27		3500432	1	15	
3200236	13	9		3300076	15	32		3500700	19	1	
3200237	13	50		3300077	15	30		3500700	26	1	
3200238	13	51		3300078	15	35					
				3300079	15	34-1		3501148	17	14	
3201231	8	17		3300080	15	34-2		3501282	15	16	
3201277	15	21		3300081	15	34-3					
3201277	15	26		3300082	15	34-4		4109403	3	16	
3201277	20	22		3300083	15	34-5					
				3300084	16	33		9620004	20	65	
3204021	5	3		3300085	1	30		9620631	25	2	
				3300086	2	25		9620660	25	28	
3300003	1	20		3300088	16	19		9620665	25	22	
3300004	1	11		3300090	20	44		9620670	25	3	
3300005	2	1		3300091	20	42		9620673	25	8	
3300006	2	7		3300092	20	63		9620675	25	11	
3300007	2	4		3300096	3	18		9620678	25	23	
3300008	2	5		3300097	3	19		9620679	25	24	
3300009	3	5		3300101	17	2		9620680	25	25	

# INDEX

VM1800

Page = 7

<u>Parts No.</u>	<u>Page No.</u>	<u>Ref. No.</u>	<u>Weight(g)</u>	<u>Parts No.</u>	<u>Page No.</u>	<u>Ref. No.</u>	<u>Weight(g)</u>	<u>Parts No.</u>	<u>Page No.</u>	<u>Ref. No.</u>	<u>Weight(g)</u>
9620681	25	26									
9620688	25	18									
9620688	25	29									
9620689	25	4									
9620690	25	21									
9620691	25	20									
9620699	25	1									
9620700	25	17									
9620702	25	16									







4-4-12,NISHITENMA, KITA-KU, OSAKA,JAPAN  
TEL : 81-6-6364-1321 FAX : 81-6-6364-1307  
〒530-0047 大阪市北区西天満4丁目4番12号  
TEL(06)6364-1321(代) FAX(06)6365-5176